

# FLEXEDGE

## E/A-MODULE



## **FLEXEDGE™** Intelligente Edge-Automatisierungsplattform

### EXTREM SKALIERBAR. MÜHELOS IMPLEMENTIERBAR.

Erweitern Sie den FlexEdge™ DA70D Intelligent Edge Controller mit skalierbaren E/A Modulen für die Überwachung und Steuerung von Anwendungen. Die große Auswahl von Datenerfassungs- und PID-Regularmodulen bietet eine einfache und skalierbare Lösung, für das Anschliessen von Sensoren unterschiedlicher Anbieter. Die Daten werden digitalisiert, bei Bedarf umgewandelt und an die jeweiligen Anlagen bzw. Maschinen weitergeleitet.

#### **ANWENDUNGEN**

- ▲ Fabrikautomation
- ▲ Öl und Gas
- ▲ Strom- & Energieerzeuger
- ▲ Wasser/Abwasser
- ▲ Maritime Anwendungen
- ▲ Das Industrielle Internet der Dinge (IIoT)

#### **PRODUKT-HIGHLIGHTS**

- ▲ Installierbar vor Ort
- ▲ Industriell ausgelegt für gefährliche Umgebungen
- ▲ Weiter Betriebstemperaturbereich
- ▲ Hot-Swap-Austausch ohne Konfiguration
- ▲ Zertifizierungen nach UL-Class 1, Division 2 oder ATEX und IECEx

#### **FUNKTIONEN & VORTEILE**

##### REDUZIERTER AUSFALLZEITEN

- ▲ Schaltpläne auf dem Gerät vereinfachen die Installation
- ▲ Anschlussblöcke mit abnehmbaren Klemmen für Drahtklemmschrauben
- ▲ Automatische Konfiguration des Hot-Swap-I/O-Moduls bei Wiederverbindung mit dem Edge Controller, eine Neuprogrammierung ist nicht erforderlich
- ▲ Übersichtliche Statusanzeige des Moduls sowie individuelle LEDs für jeden Kanal

##### INDUSTRIELLE ANWENDUNG

- ▲ Weiter Betriebstemperaturbereich für raue Umgebungen.
- ▲ Modellspezifisch zertifiziert für potenziell gefährliche Umgebungen.

## ▲ 6UIN-Modul

Das 6UIN-I/O-Modul bietet 6 universelle Analogeingänge mit einer Auflösung von 16 bit und ist damit eine ideale Wahl für Datenerfassungsanwendungen. Das Modul übermitteln ein breites Sortiment an Thermoelementen und RTDs sowie 0/4-20 mA und 0-10 V-Prozesssignalen. Jeder Eingang hat eine dedizierte Alarm-LED für die Anzeige des jeweiligen Status.

### MERKMALE

- ▲ Sechs (6) universelle Analogeingänge
- ▲ Die universellen Eingänge übermitteln TC-, RTD, 0-5 V-, 0-10 V-, 0-20 mA-, 4-20 mA-, 0-50 mV-Signale
- ▲ Bietet komplette Isolierung; Eingänge, Leistung und Kommunikation
- ▲ Übersichtliche Statusanzeige
- ▲ Individuelle LEDs für jeden Kanal bei Fehlersuche und Überprüfung
- ▲ Hot-Swap-fähig ohne Konfiguration

### BESTELLINFORMATION.

| Teilenummer          | Beschreibung                           |
|----------------------|--|
| DA-M00-I0UIN6-I0-000 | 6 isolierte universelle Analogeingänge |



## ▲ 8AO-Modul

Das 8AO I/O-Modul bietet 8 Analogausgänge und ist zur Verwendung mit dem DA70-Edge Controller ausgelegt. Das Modul bietet acht isolierte Ausgänge, die unabhängig für Ausgabebereiche von 0-5 V, 0-10 V, +/-10 V, 0-20 mA oder 4-20 mA programmierbar sind. Intern erweiterbar für die Aufnahme nahezu jeder Anwendung.

### MERKMALE

- ▲ Ausgaben beinhalten: 0-5 VDC, 0-10 VDC, ±10 VDC und 0/4-20 mA DC
- ▲ Bietet komplette Isolierung der Eingänge, Leistung und Kommunikation
- ▲ Schaltplan auf dem Gerät
- ▲ Übersichtliche Statusanzeige
- ▲ Ausgänge werden per Software konfiguriert und sind voll skalierbar
- ▲ Individuelle LEDs für jeden Kanal bei Fehlersuche und Überprüfung
- ▲ Hot-Swap-fähig ohne Konfiguration
- ▲ UL-Class 1, Division II und ATEX/IECEX

### BESTELLINFORMATION

| Teilenummer          | Beschreibung     |
|----------------------|------------------|
| DA-M00-I0OUT8-I0-000 | 8 Analogausgänge |



## ▲ 8-Kanal-DI/RO-Modul

Das 8DI/8RO-Modul für den Einsatz am FlexEdge-DA70-Edge Controller bietet 8 Digitaleingänge und 8 Relaisausgänge für das Überwachen von Kontakt- oder Sensorsignalen sowie zum Steuern von Relais, Magneten oder SPS-Eingängen.

Die Digitaleingänge nehmen DC-Signale oder Schließkontakte an und werden per Software für Senken- oder Quellensignale konfiguriert. Zusätzlich besitzt jeder Eingang einen wählbaren Eingangsfilter sowie eine Aktiv-H- oder Aktiv-L-Eingangseinstellung.

### MERKMALE

- ▲ Acht (8) DC-Spannungseingänge, acht (8) Form A-Relaisausgänge,
- ▲ Eingänge von Ausgängen isoliert
- ▲ Übersichtliche Statusanzeige
- ▲ Schaltplan auf dem Gerät
- ▲ Hot-Swap-fähig ohne Konfiguration
- ▲ Zertifizierung gemäß UL Class 1, Division II

### BESTELLMILFE

| Teilenummer          | Beschreibung                                 |
|----------------------|--|
| DA-M00-IODIOR-00-000 | 8 Digitaleingänge, 8 digitale Relaisausgänge |



## ▲ 8-Kanal-DI/DO-Modul

Das 8DI/8DO-Modul für den Einsatz am FlexEdge-DA70-Edge Controller bietet 8 Digitaleingänge und 8 Relaisausgänge für das Überwachen von Kontakt- oder Sensorsignalen sowie zum Steuern von Relais, Magneten oder SPS-Eingängen.

Die Digitaleingänge nehmen DC-Signale oder Schließkontakte an und werden per Software für Senken- oder Quellensignale konfiguriert. Zusätzlich besitzt jeder Eingang einen wählbaren Eingangsfilter sowie eine Aktiv-H- oder Aktiv-L-Eingangseinstellung. Die Digitalausgänge schalten jeweils bis zu ein Ampere

### MERKMALE

- ▲ 8 Digitaleingänge, 8 SSR-Ausgänge
- ▲ Die Eingänge bieten individuelle Senken-/Quellenkonfiguration
- ▲ Die Ausgänge sind für einen Senkenstrom von max. 1 A pro Kanal ausgelegt
- ▲ Bietet komplette Isolierung; Eingänge, Ausgänge Leistung und Kommunikation
- ▲ Hot-Swap-fähig ohne Konfiguration
- ▲ Zertifizierung nach UL-Class 1, Division II und ATEX/IECEX-Zulassungen

### BESTELLINFORMATION

| Teilenummer           | Beschreibung                         |
|-----------------------|--------------------------------------|
| DA-M00-IO-DI00-00-000 | 8 Digitaleingänge, 8 Digitalausgänge |



# Spezifikationen

## ZERTIFIZIERUNG & KONFORMITÄT

\*Zulassungsinformationen in der Installationsanleitung des jeweiligen I/O-Moduls beachten.  
CE-Zulassung  
EN 61326-1 Störfestigkeit für Industriestandorte  
Emission CISPR 11 Klasse A  
IEC/EN 61010-1  
RoHS-konform

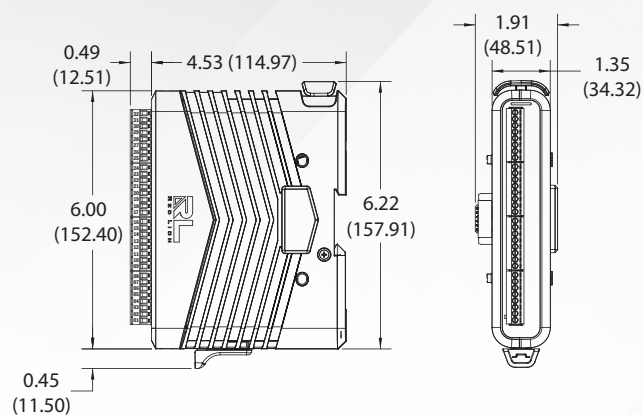
## UMGEBUNG

Betriebstemperaturbereich: -40 °C bis 75 °C  
Lagertemperaturbereich: -40 °C bis 80 °C  
Vibrationsfestigkeit gemäß IEC 60068-2-6: Betriebsfähig 5-500 Hz, 2 g  
Stoßfestigkeit gemäß IEC 60068-2-27: Betriebsfähig 15 g  
Luftfeuchtigkeit bei Betrieb und Lagerung: 0 bis max. 95 % relative Luftfeuchtigkeit, nicht kondensierend  
Höhe über NN: Bis zu 2000 Meter

## GARANTIE

3 Jahre auf Konstruktions- und Herstellungsfehler  
Änderungen der Spezifikationen vorbehalten.  
Besuchen Sie [www.redlion.net](http://www.redlion.net) für weitere Informationen.

## ABMESSUNGEN in Zoll (mm)



## BESTELLINFORMATIONEN

| Typ   | Teilenummer           | Beschreibung                                 |
|-------|-----------------------|--|
| Modul | DA-M00-IOUIN6-IO-000  | 6 isolierte universelle Analogeingänge       |
| Modul | DA-M00-IOOUT8-IO-000  | 8 Analogausgänge                             |
| Modul | DA-M00-IODIOR-00-000  | 8 Digitaleingänge, 8 digitale Relaisausgänge |
| Modul | DA-M00-IO-DI00-00-000 | 8 Digitaleingänge, 8 Digitalausgänge         |



EXCELLENCE. REDEFINED.

Als ein internationaler Experte für Kommunikation, Überwachung und Steuerung für die industrielle Automatisierung und Vernetzung bietet Red Lion seinen Kunden seit über vierzig Jahren innovative Lösungen an. Unsere Automatisierungs-, Ethernet- und M2M-Mobilfunktechnologie ermöglicht Unternehmen auf der ganzen Welt eine Datenvisualisierung in Echtzeit, die Produktivität steigert. Produktmarken sind u. a. Red Lion, N-Tron und Sixnet. Red Lion ist in York, Pennsylvania, USA beheimatet, und hat Niederlassungen in Nord- und Südamerika, im asiatisch-pazifischen Raum und in Europa. Red Lion ist Teil der Spectris plc, einem Unternehmen für produktivitätssteigernde Geräteausstattungen und Steuerungen. Weitere Informationen finden Sie im Internet unter [www.redlion.net](http://www.redlion.net).

ADLD0497DE 030320 © 2020 Red Lion Controls, Inc. Alle Rechte vorbehalten. Red Lion, das Red Lion Logo, N-Tron und Sixnet sind eingetragene Marken von Red Lion Controls, Inc. Sämtliche weiteren Firmen- und Produktnamen sind Marken Ihrer jeweiligen Eigentümer.

[www.redlion.net](http://www.redlion.net)

**AMERIKA**  
+1-717 767 6511  
SALES@REDLION.NET

**EUROPA, AFRIKA**  
+31-33-472 3225  
EUROPE@REDLION.NET

**DEUTSCHLAND, SCHWEIZ, ÖSTERREICH**  
+49-89-5795 9421  
EUROPE@REDLION.NET