

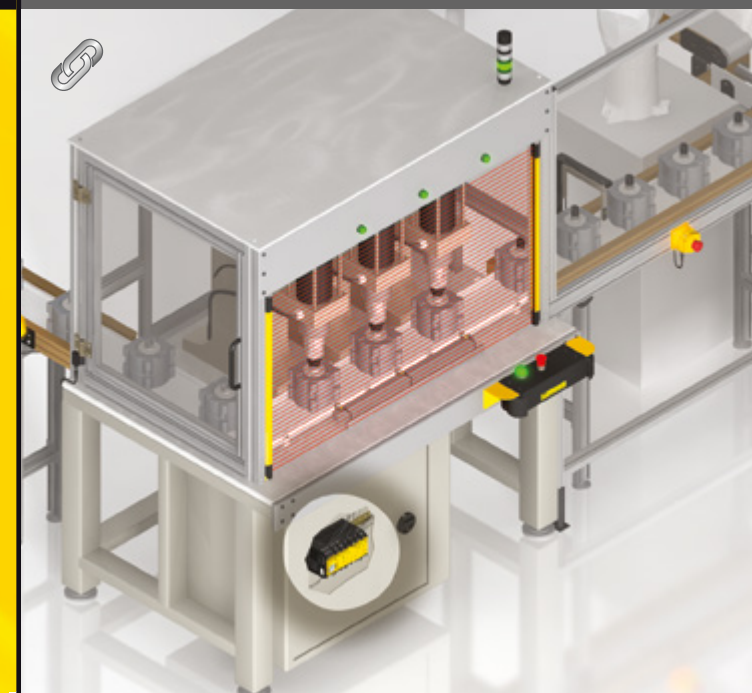


XS26-2

Kontroler bezpieczeństwa z opcją rozbudowy

Kontroler bezpieczeństwa XS26-2 z opcją rozbudowy: **proste i uniwersalne rozwiązanie z zakresu bezpieczeństwa.**

- Możliwość rozbudowy systemu o nawet **osiem modułów rozszerzających I/O**
- **Moduły rozszerzające dostępne w sześciu różnych konfiguracjach** (wejścia bezpieczne, bezpieczne wyjścia dwustanowe lub przekaźnikowe)
- **Opcja podglądu pracy** oraz funkcje diagnostyczne umożliwiają aktywne monitorowanie stanów I/O w komputerze PC i pomagają przy eliminacji przestoju oraz ułatwiają pierwsze uruchomienie
- Bardzo proste i intuicyjne **oprogramowanie konfiguracyjne** z funkcją symulatora

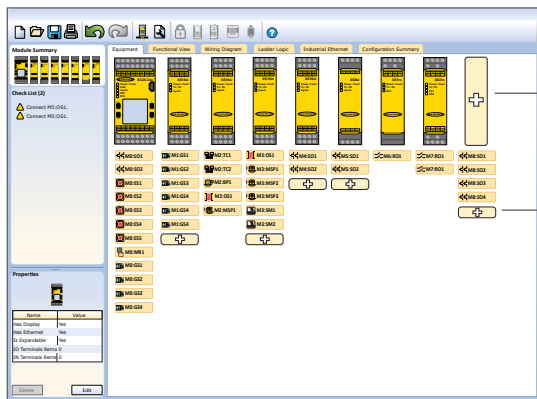




Prosty i uniwersalny

Zbuduj system i wybierz sprzęt

Przegląd konfiguracji sprzętowej



Dodaj moduły

Dodaj urządzenie bezpieczeństwa

Oprogramowanie dostępne jest do pobrania ze strony bannerengineering.com/xs26-2



Port Ethernet

Port Micro USB

Diody LED stanu

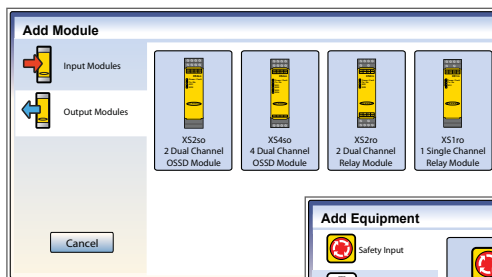
Przyciski nawigujące

Wyświetlacz

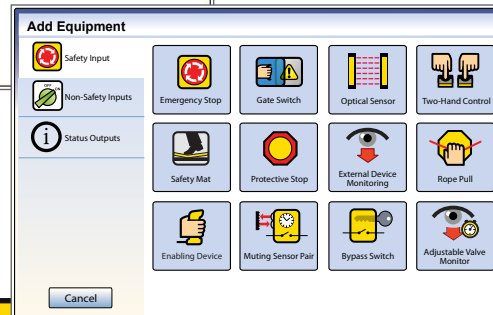
- Moduły rozszerzenia
- Do ośmiu urządzeń
 - Dostępnych sześć różnych typów

Kontroler bazowy (na zdjęciu z wyświetlaczem LCD i portem Ethernet)

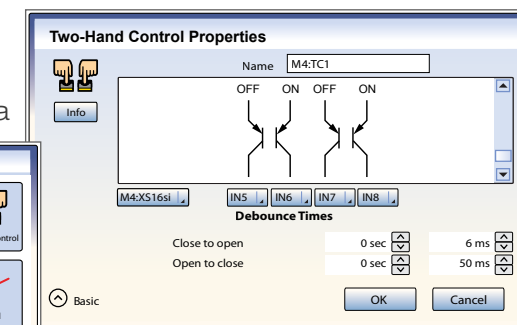
1. Dodaj do 8 modułów



2. Wybierz urządzenia bezpieczeństwa



3. Określ cechy urządzeń bezpieczeństwa



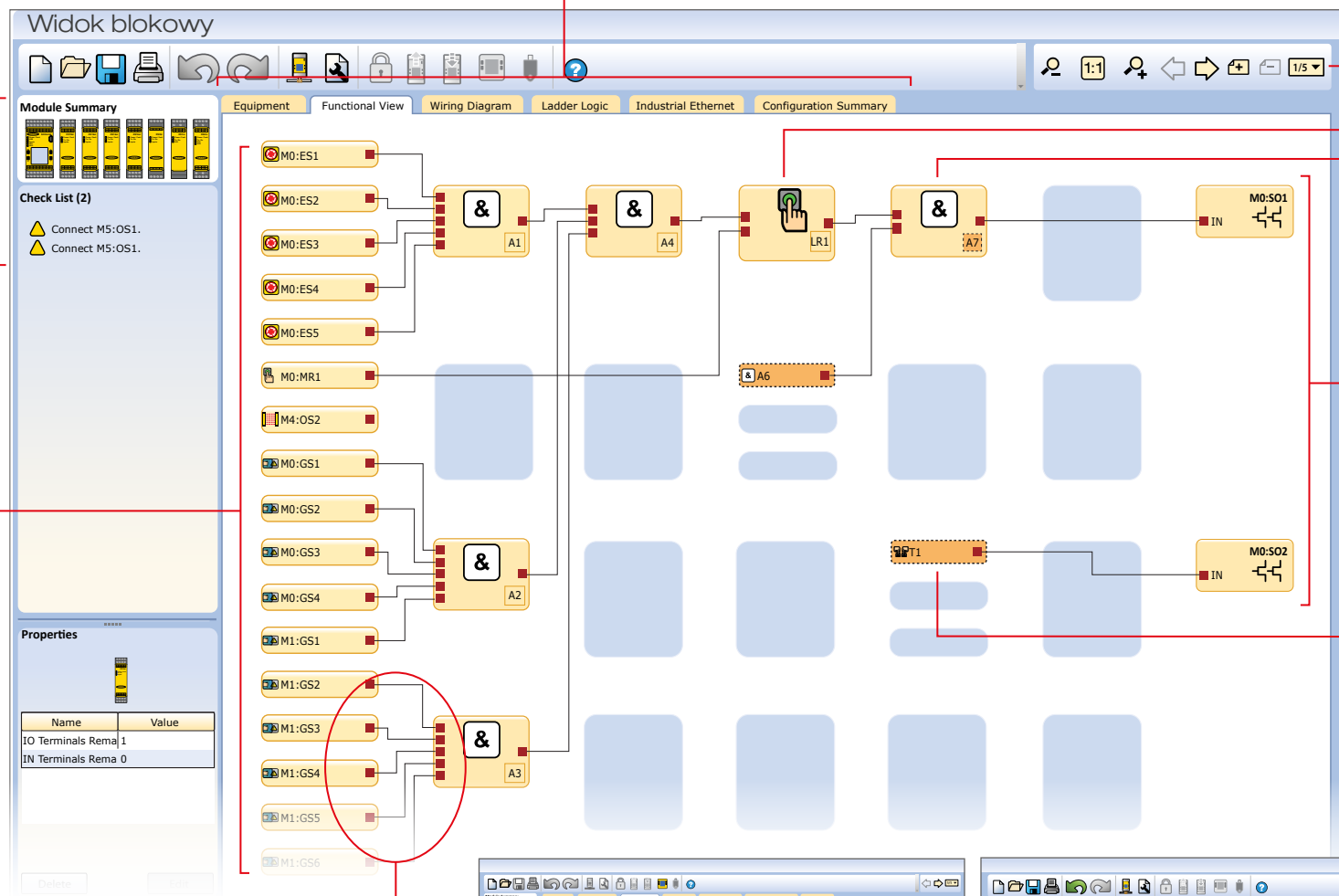
Skonfiguruj system w kilka minut

Widok konfiguracji sprzętowej i listy kontrolnej programu

Wejścia

Proste tworzenie połączeń przez przytrzymanie i przeciągnięcie

Schemat podłączenia w trybie podglądu na żywo



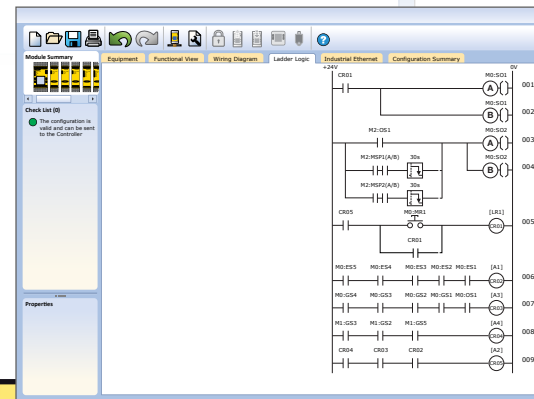
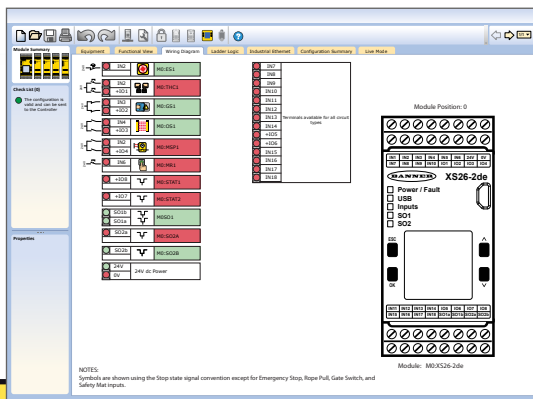
Różne sposoby wizualizacji programu

Numer strony konfiguracji

Blok funkcyjny
Blok logiczny

Wyjścia

Sygnaly referencyjne



Widok na program drabinkowy



Prosty
i uniwersalny

Klucz doboru



XS26-2

Moduł bazowy
(wyjście bezpieczne 500 mA)



XS26-2d

Moduł bazowy
z LCD



XS26-2e

Moduł bazowy
z portem Ethernet



XS26-2de

Moduł bazowy
z LCD i portem Ethernet



XS16si

16 wejść bezpiecznych –
4 konwertowalne



XS8si

8 wejść bezpiecznych –
2 konwertowalne



XS2so

2 podwójne, tranzystorowe wyjścia
bezpieczeństwa (750 mA)



XS4so

4 podwójne, tranzystorowe wyjścia
bezpieczeństwa (500 mA)



XS1ro

1 podwójne, przekaźnikowe wyjście
bezpieczne (6 A)



XS2ro

2 podwójne, przekaźnikowe wyjścia
bezpieczne (6 A)

| Typ* | Opis | Obudowa | Wejści / konwertowalne | Wyjścia bezpieczne | Normy bezpieczeństwa |
|------------------------------|---------------------------------|---------|------------------------|---|---|
| XS26-2, e, d & de | Kontroler | 45 mm | 26/8 | 2 podwójne PNP 0,5 A @ 24 VDC | |
| XS8si | Moduł wejść bezpiecznych | 22,5 mm | 8/2 | / | |
| XS16si | Moduł wejść bezpiecznych | 22,5 mm | 16/4 | / | |
| XS2so | Moduł wyjść bezpiecznych | 22,5 mm | / | 2 podwójne PNP 0,75 A @ 24 VDC | Cat. 4, PL e (EN ISO 13849) SIL CL 3 (IEC 62061, IEC 610508) |
| XS4so | Moduł wyjść bezpiecznych | 22,5 mm | / | 4 podwójne PNP 0,5 A @ 24 VDC | |
| XS1ro | Przekaźnikowy moduł wyjść bezp. | 22,5 mm | / | 2 NO: 6 A 250 VAC/DC – 1 NZ: 2,5 A 150 VAC/DC | |
| XS2ro | Przekaźnikowy moduł wyjść bezp. | 22,5 mm | / | 4 NO: 6 A 250 VAC/DC – 2 NZ: 2,5 A 150 VAC/DC | |

* Praca z napięciem zasilania 24 VDC +/- 20%

Akcesoria

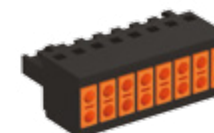
Oprogramowanie dostępne jest do pobrania
ze strony bannerengineering.com/xs26-2



SC-XM2
Karta pamięci



SC-XMP2
Programator



SC-TC2
Zestaw sprężynowych
terminali zaciskowych



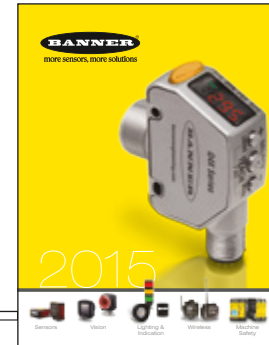
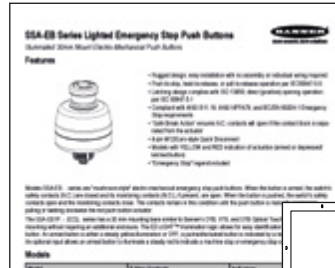
SC-USB2
Przewód USB



Prosty
i uniwersalny

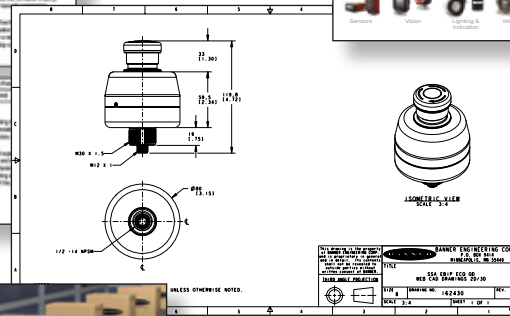
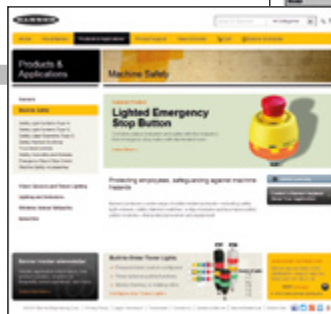
Dodatkowe informacje

Link do
kart katalogowych



Link do
katalogu

Link do strony
firmy Banner



Link do
plików CAD



Link do
plików video



Turck Sp. z o.o.
Ul. Wroclawska 115
45-836 Opole
Tel.: +48 77 443 48 00 | Fax: 48-77 443 48 01
www.turck.pl | poland@turck.com

