

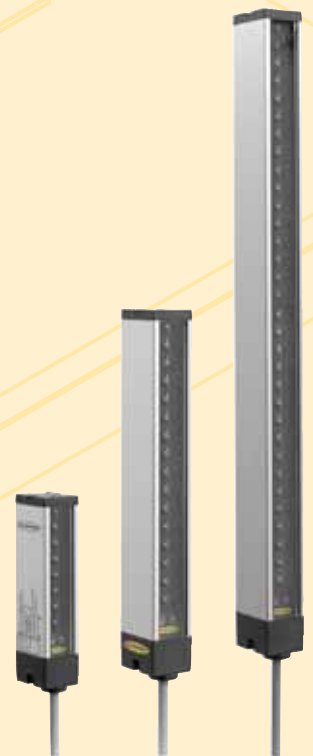


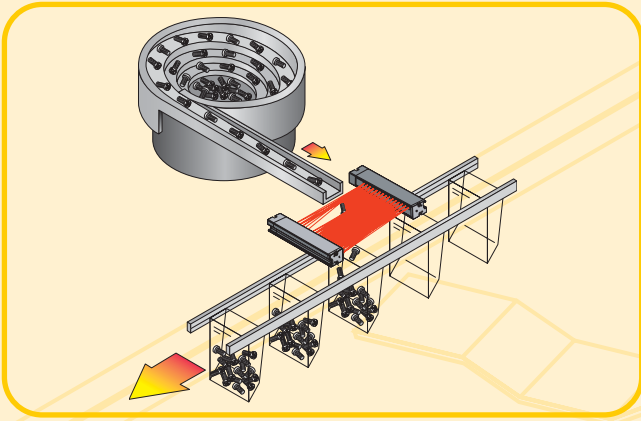
## Lichtvorhang zur Teileerkennung

- Sender und Empfänger generieren ein präzises, optisches Gittermuster zur zuverlässigen Erkennung kleiner Gegenstände
- Mindestgröße für die Erkennung: 5,6 oder 9,5 mm (abhängig vom Gerätetyp). Dies gilt nur für runde Objekte: flache Objekte werden trotz erheblich geringerer Abmessungen zuverlässig erkannt
- In 3 Gehäuselängen (75, 150 und 200 mm) und 2 Erkennungsbereichen (150 und 2000 mm) lieferbar
- Ansprechzeit 0,8 bis 3,2 ms
- Robustes, silbereloxiertes Aluminiumgehäuse
- Vereinfachte Verdrahtung, keine Synchronisierungsleitung erforderlich
- Schutzart IP67, großer Temperaturbereich (-20 °C bis +70 °C)

**Baureihe LX**

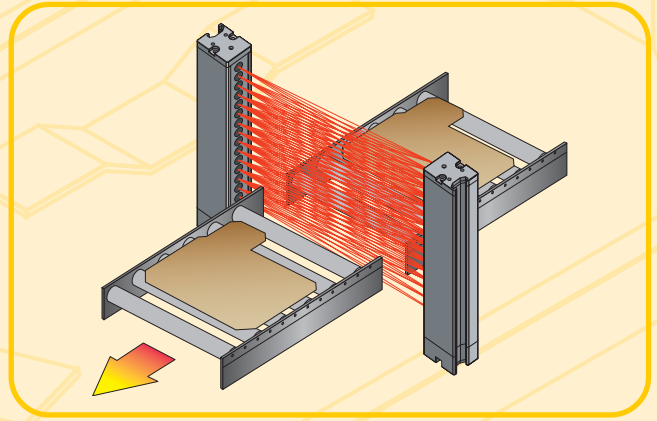
**Hochgeschwindigkeits-  
erkennung kleiner Objekte**





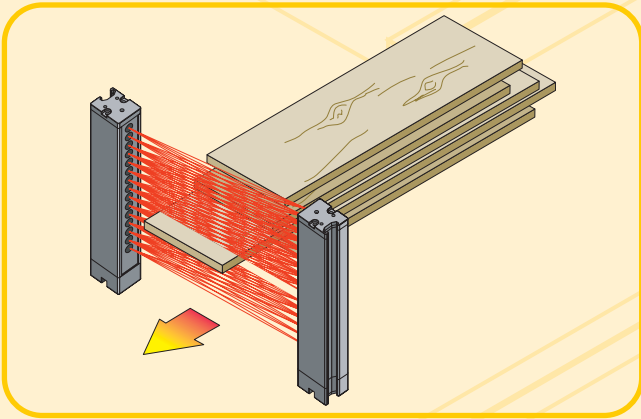
### ▲ Teilezählung

Zählen von Teilen am Auslauf eines Vibrationsförderers: höhere Präzision durch einen 5 ms Impulsdehner (Off-Verzögerung) am Ausgang des LX6RSR-Empfängers. Der Abstand zwischen den Teilen muss mindestens 7 ms betragen.



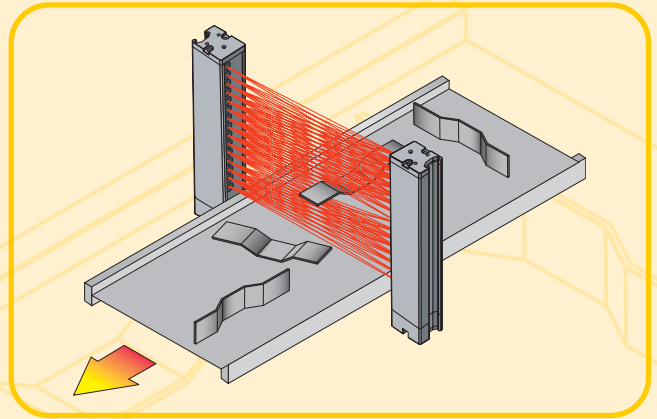
### ▲ Flachblecherkennung

Zuverlässige Erkennung auch sehr dünner Teile auf einer Transporteinrichtung. In der Transporteinrichtung ist ein schmaler Spalt vorzusehen, alternativ kann der Lichtvorhang horizontal angebracht werden, so dass eine Sicht zwischen die Rollen möglich ist.



### ▲ Erkennung von Vorderkanten

Optimale Erkennung der Vorderkanten von Objekten mit dem LX Lichtvorhang. Eine Funktion, die vor allen Dingen bei automatischen Verpackungsanlagen, wie zum Beispiel Schrumpffolienverpackungs- oder Folienversiegelungsanlagen eine wichtige Rolle spielt.



### ▲ Teileerkennung

Erkennung unregelmäßig geformter Teile in beliebiger Lage auf einer Transporteinrichtung. Normalerweise sprechen einstrahlige Detektoren bei einer ungenauen Ausrichtung nicht korrekt an.

## Hans Turck GmbH & Co KG:

Sensoren und Geräte für industrielle Überwachung und Automatisierung:

- Induktive, magnet-induktive, photoelektrische, kapazitive, Ultraschall- Druck- und Durchflusssensoren
- Ex-Schnittstellen
- Bus-Systeme
- Temperaturüberwachung
- Kabel und Leitungssätze
- Sicherheitssysteme
- Lasermessung und Prüfeinrichtungen

Hans Turck GmbH & Co KG

Witzlebenstrasse 7  
45472 Mülheim an der Ruhr  
Deutschland

Tel: 49-208-49 520

Fax: 49-208-49 52 264

Web: [www.turck.com](http://www.turck.com)

E-mail: [turckmh@mail.turck-globe.de](mailto:turckmh@mail.turck-globe.de)

**TURCK**

**BANNER**