

传感 | 检测 | 自动化技术专家



BANNER[®]

美国邦纳

Sensing • Detecting • Automation Expert

2011 - 2012 机器视觉

全新功能的产品迎接最具挑战性的视觉检测应用

iVu 系列图像传感器



全新设计带触摸屏的图像传感器

Page 6

PresencePLUS® Pro & P4 彩色相机



提供两种外型的彩色视觉传感器

Page 14

外壳坚固，高防护等级的 Pro 系列相机和光源



全功能型IP68防护等级的产品可在恶劣环境中使用

Page 13

P4 OMNI 系列相机



小巧的一体式视觉传感器可解决苛刻的检测要求

Page 13

P4BCR 成像式条码阅读器



可在低对比度和昏暗环境下识别一维/二维码

Page 15

光源



提供完整的光源照明解决方案以提高视觉传感器的检测能力

Page 37



BANNER - 传感器品牌的第一选择

美国邦纳工程国际有限公司，始建于1966年，历经近45年的风雨历练，已成为当今世界最大的工业控制器(PLC&一体式控制器&智能逻辑控制器)、人机界面、光电传感器、测量与检测传感器、工业无线网络产品、机器视觉、工业安全产品、工业智能指示灯、旋转编码器及激光读码器等自动化产品的专业制造商之一，在世界主要地区均设有世界一流的生产、销售及服务机构。丰富的产品选择、迅速的交货期、强大的技术支持、同行业最强大的研发能力，所有这一切都确保了美国邦纳在光电领域中领先者的地位。

美国邦纳致力于为客户提供以传感为核心的综合自动化解决方案，以“创新和服务”为企业使命的美国邦纳工程公司，正凭借着世界一流的精英团队、贴心服务、优质产品、先进技术及战略性的眼光，为邦纳的新世纪版图拓展写就华彩篇章，为更多企业的发展壮大提供领先、可靠的控制和检测解决方案。

目录

IVu系列图像传感器	6
PresensePLUS 视觉传感器	13
机器视觉检测解决方案	13
彩色分析解决方案	14
一维 / 二维解决方案	15
PresensePLUS 软件及检测工具	17
PresensePLUS 参数表	18
OCR/OCV字符读取功能视觉传感器	23
PresensePLUS Pro 及 P4 OMNI	20
P4系列单一功能视觉传感器	22
Pro 系列传感器及套件	24
P4 系列传感器及套件	29
性能规格表	30
接线图及外型尺寸	32
附件选择	34
光源选择指南	37
镜头	47
支架	49
监视器及外壳	51
电缆	52
接口模块	58
供电电源	58





提供您先进的视觉解决方案

值得您信赖的视觉传感器

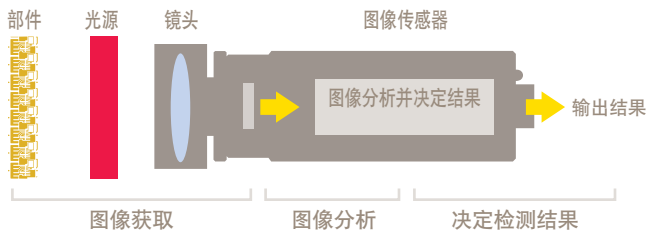
作为世界范围内传感器知名品牌，BANNER 了解客户的需求，这就是我们为什么要开发 iVu 产品和 PresencePLUS 视觉系统的原因。iVu 产品是业界第一款集成触摸屏的视觉产品，操作简单方便，PresencePLUS 提供了先进的功能，简单的设置与操作，坚固的设计以及可靠的检测，这些都是客户所需要的。

完整的解决方案

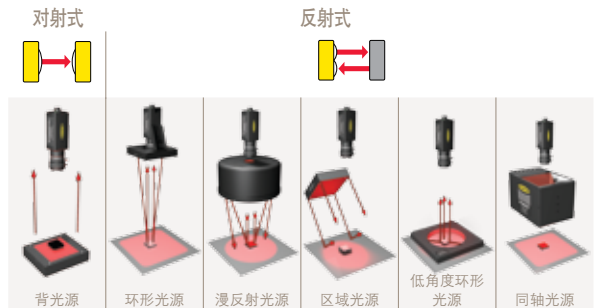
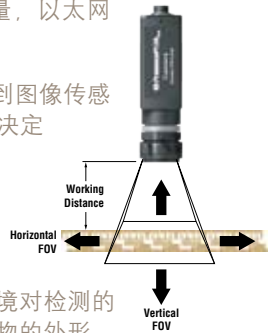
从单一的视觉检测到视觉系统集成，BANNER 均可提供完整的视觉检测方案。视觉检测方案主要包括两个方面：硬件—相机，控制器，光源及支架；软件—控制系统，图形用户界面(GUI)和图像分析算法。BANNER 提供所有这些影响视觉检测成功的产品和技术支持。

可视化检测过程

1. 图像获取
2. 图像分析
3. 决定并发送检测结果给系统，合格品通过，不合格品将被剔除。



1. 视觉传感器：包括图像传感器，微处理器和 I/O。图像传感器由微小的光敏元件（像素）阵列组成，它可以将目标物转换成微处理器可以识别的图像。微处理器负责分析图像并根据客户的设定条件进行判断。最后视觉传感器通过 I/O 接口输出检测结果，如开关量，以太网或串口。
2. 镜头：镜头的作用是将实际的图像聚焦到图像传感器上。视野 (FOV) 和工作距离 (WD) 决定了此应用所需要的镜头焦距。
3. 光源：对于任何视觉检测系统，光源的选择都是至关重要的。它是创建图像对比度和反差的最强有力工具。合理的照明方案可以很容易的突出特征点并使环境对检测的影响降到最小。光源的选择取决于被测物的外形，材质，颜色，反光率，透光率及应用环境等多方面的因素。



先进的传感技术 方便您的应用

性价比最优的视觉传感器

- 全功能视觉传感器，最好的性价比
- 简单易用的用户界面
- 同时进行多种应用检测，有效降低成本
- 免费升级PC软件及固件
- 丰富的镜头及光源选择
- 专业制造商的品质保证

最易使用的视觉传感器

- 简单的菜单化操作，通过鼠标的点击与拖拉即可完成设置
- 与光电传感器类似的远程示教功能
- 简单的检测程序切换方式
- 无需PC的视频图像输出
- 9种不同语言的用户操作界面

最佳性能的视觉传感器

- 检测速度超过10000次/分钟
- 360°全方位追踪检测
- 定位检测细节，与方向无关
- 能够解决大多数检测应用
- 提供灰度，彩色，二值化视觉检测工具

更多传感器，更多解决方案，更多的售后服务

- 高性能视觉传感器源于传感器行业的领导者
- 全球范围内提供超过22000种光电，超声波和视觉传感器以及机床安全保护产品
- 经验丰富的应用工程师帮您解决检测难题
- 超过3000家代理商，办事机构及生产基地，为您提供专业的，本地化的服务
- 提供完善的原厂培训，现场培训及网上在线培训
- 帮助您达成100%在线检测和零缺陷制造过程

“由邦纳提供的价格低廉的视觉传感器使更多更复杂的视觉检测变成了可能”

—汽车制造商

“邦纳视觉传感器中最大的优点在于它的‘示教’功能，这个工具对消除由于主观猜测及使用抽样统计方式产生的误差非常有价值”

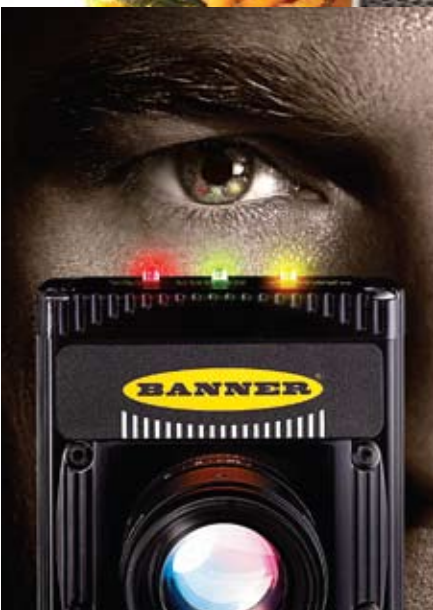
—汽车工程师

“提高效率，确保产品无差错，同时非常容易地形成统计文件，便于管理”

—金属冲压制造商

“我非常感谢邦纳公司提供这么优秀的视觉传感器，为我们解决了那么复杂的检测难题”

—日用品制造商





iVu系列图像传感器



以全新的方式进行检测

全新设计的带触摸屏的图像传感器，能轻松实现设定和检测。

iVu 系列图像传感器结合了光电传感器和智能相机的功能，可提供强大的检测能力，解决各种复杂的应用。而且它简单易用，在未经过培训时，用户可以在几分钟内安装、配置等操作。通过触摸屏和直观的界面，可以轻松快捷的设定检测参数，而不需要连接PC。简言之，面对工厂车间的检测要求，它是一个智能解决方案。

三个高级的传感器结合在一个紧凑和坚固的封装内

iVu 系列图像传感器可以用于监控部件的类型、尺寸、方向、外形等多种检测要求。

- Match传感器可以对工件进行模板匹配操作。
- Area传感器可以判断被测物是否具有固定特征，如数量、面积。同时携带的定位功能非常适合检测运动的物体。
- Blemish传感器可对物体表面轮廓特征进行捕捉。



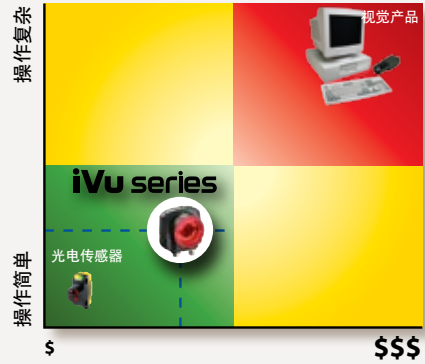
通过内置的触摸屏可以便捷的实现程序配置、更改和检测监控等功能，无需连接PC。



安装简单便捷-只需四步：安装并连接传感器、选择检测方式、获取图像、设定检测要求。所有的操作都可以在触摸屏上完成，就这么简单。



具有先进的功能、直观的操作、高性能的检测能力。通过内置程序菜单选项可以快速的进行设置、定义检测区域、调整工具参数、设定合格的产品数量。



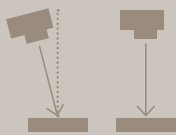
\$ \$\$\$

最好的解决方案应该是简单易用、维护方便、成本低廉

设置iVu 系列四个简单步骤

1. 安装并连接传感器

Euro/M12连接电源，I/O及USB接口，以及多种安装支架进行安装

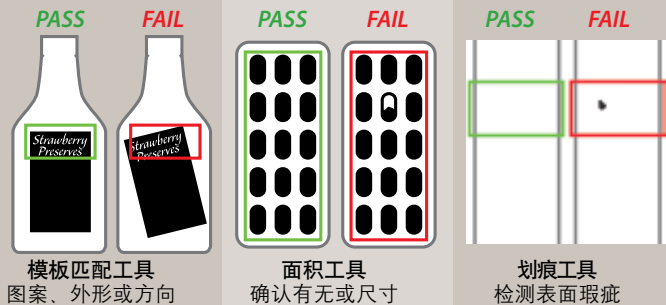


安装iVu传感器
可以垂直安装或倾斜安装



2. 选择传感器类型

根据您的检测需求来选择不同的检测模板



完美的检测方案



iVu 一体式和分体式图像传感器特点：

- iVuTG(一体式), iVuRG(分体式) 将三个高级的传感器功能 (Area, Blemish, Match) 结合在一起
- iVuTB(一体式), iVuRB(分体式) 是专业成像式读码器, 其高解析能力, 能够读取工业上常用的一维码及二维码, 一次可读取多个相同或不同种类的条码
- iVuTG/TB(一体式) 集成 68.5mm(2.7 英寸) LCD 触摸显示屏 (320 x 240)
- iVuRG/RB(分体式) 拥有 97.4mm(3.5 英寸) 分体式 LCD 触摸显示屏 (752 x 480)
- 752 x 480 成像元件
- 集成光源 (可选红光, 蓝光, 绿光, 白光或红外光)
- 非常详细的帮助信息
- 自动曝光功能
- 远程示教
- 可调整焦距镜头
- 附带 USB 接口可下载 / 上传程序
- IP67 防护等级
- 检测系统日志
- 密码保护
- 高亮状态指示灯
- iVu 产品通过型号可选 NPN 和 PNP 输出, iVu 读码器型号除了开关量输出外, 还可以通过 RS232 通讯传出检测信息
- 10 到 30 伏直流供电
- Euro/M12 接插件
- 支持邦纳所有光源

基于图像合格/失败检查, 无需进行复杂的硬件和配置

- 具有一个触摸屏显示器, 高分辨率成像效果, 高性能的处理, 集成光源, 可调焦距镜头, 电缆和支架, 以解决应用中的问题。
- 使用 iVu 系列产品, 无需专门培训, 也不需要专业的图像处理知识。iVu 可以完成工件有无检测、测量特征尺寸、数量确认和产品 pass/fail 检测, 包括应用如下:

- 标签检测
- 工件有无和方向确认
- 日期/标签代码检测
- 瓶盖检测
- 注射器成型检测
- 包装确认
- 钻孔检测
- 泡罩包装
- 焊接螺母有无和方向确认
- 震动盘出料检测
- 邮政喷码检测
- 电子标记检测

软件仿真器可以让您的应用程序进行离线操作

用软件仿真器可以对检测程序进行安装、设定等操作, 通过 USB 设备可以让您的程序进行离线读取参数-最大化的保证机器正常运行时间, 尽量减少培训和技术支持的要求。此软件可登陆邦纳网站免费下载。

3. 获得一个好的图像

使用自动曝光功能先获取一副图像, 再调整焦距, 曝光时间和增益来优化图像, 使图像更加清晰, 对比度更强。



4. 设置检测参数

使用清晰的触摸屏快速地设置传感器的参数

- 调整视觉的视野(ROI)
- 设置工具参数
- 设置最小值和最大值判断范围





完美的检测方案



Match (日期 / 批号的检测)

Match工具：**360度**全方位来确认被测部件，标签和包装的完整性其中包括被测物的外形，数字与字符的特征（标签，代码，商标，雕刻，喷码和图像的确认等）



Area 泡罩包装检测

Area 检测工具：用来检测静止或运动物体表面特征的有无和大小适用于计数，缺陷的检测和组装的确认等。例如孔洞尺寸的检测。



Blemish 瑕疵检测

Blemish 瑕疵检测工具：物体表面缺陷划痕检测通过表面轮廓特征的捕捉来检测物体表面字符、划痕及其他缺陷。



BCR 条码读取

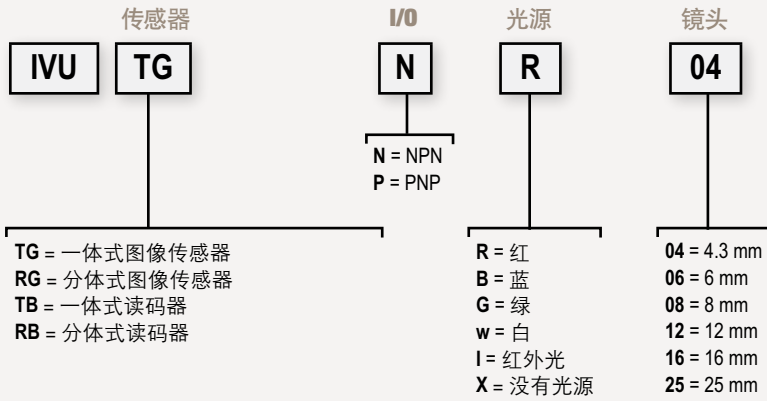
BCR 条码读取工具：专业的读码器可同时读取一维码和二维码强劲的2D和1D条形码阅读能力，可靠读取DPM直接打印的二维码。



iVu产品选型参数



iVu 系列基本套装选型



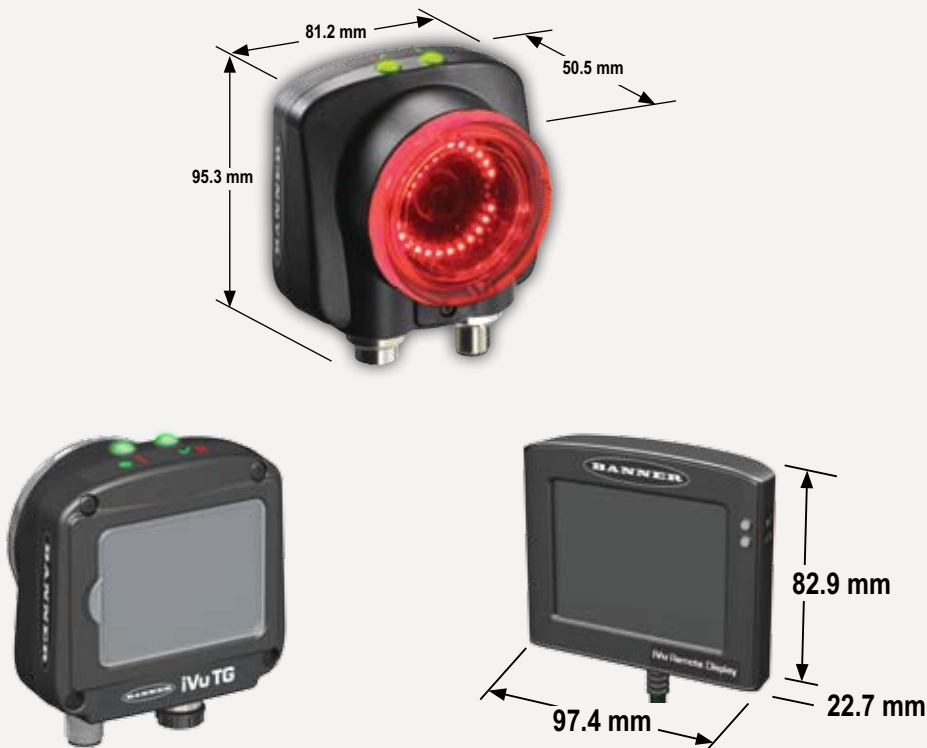
注：读码器产品具体型号可与邦纳公司销售人员咨询

iVu 系列基本套装选型

基本套装包括带光源或者不带光源的传感器，镜头，CD-ROM和快速教程，但连接电缆和分体式触摸屏RD35及滤光片需要另外配置



尺寸

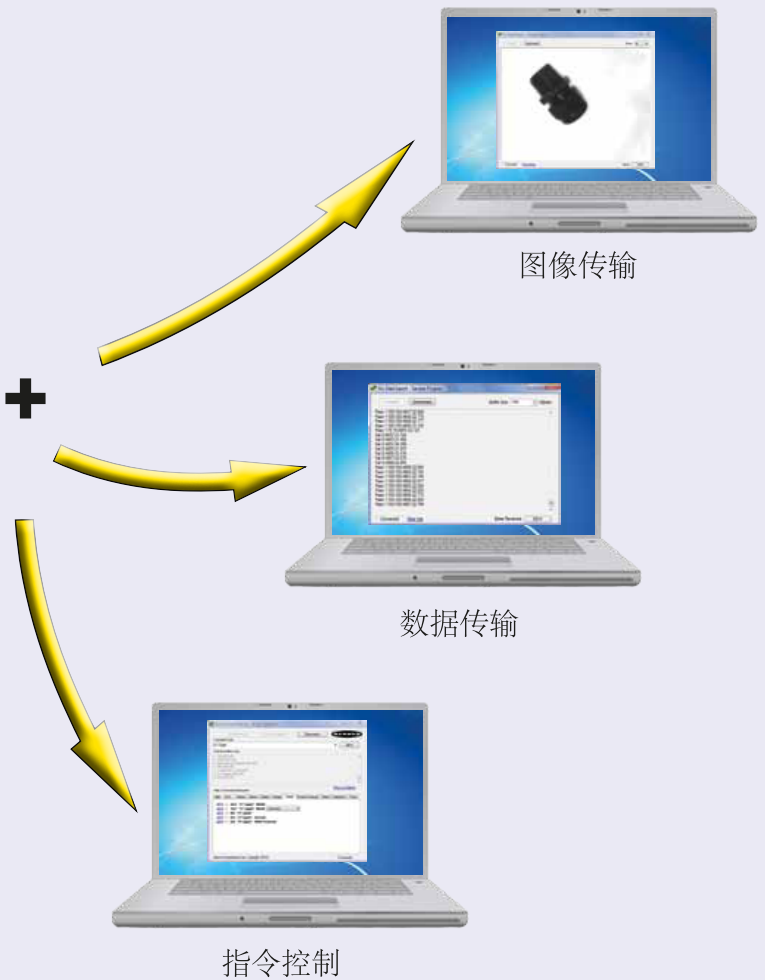


iVu 系列界面可以完成所有的设定修改和显示检测统计结果。

iVu Plus 系列



=
iVu TG
iVu TB
iVu RG
iVu RB



iVu Plus在原有**iVu**系列产品功能基础上增加了如下新功能：

1. 可通过以太网和RS232接口进行通讯

- 通过TCP/IP传输Bitmap格式的图像
- 传输检测数据和状态信息
- 远程设备可通过发送命令对传感器进行控制
- 可与PC进行通讯，方便客户端的软件开发

通讯类型	方案 1		方案 2		方案 3	
	以太网接口	串口I/O	以太网接口	串口I/O	以太网接口	串口I/O
指令发送	YES	NO	NO	YES	YES	NO
数据输出	YES	NO	YES	NO	NO	YES
图像输出	YES	NO	YES	NO	YES	NO



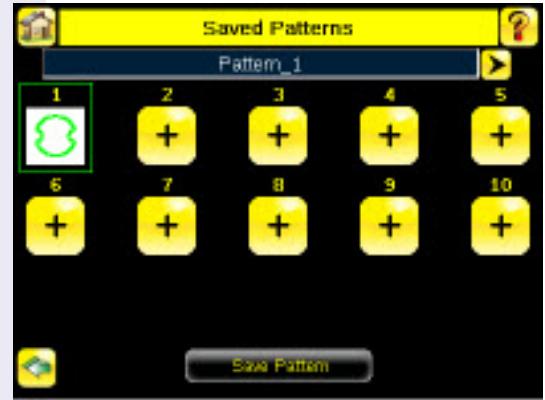
2. 可保存30个检测程序

- 可通过触摸屏或发送命令进行程序切换
- 几个毫秒之间便可快速实现程序切换

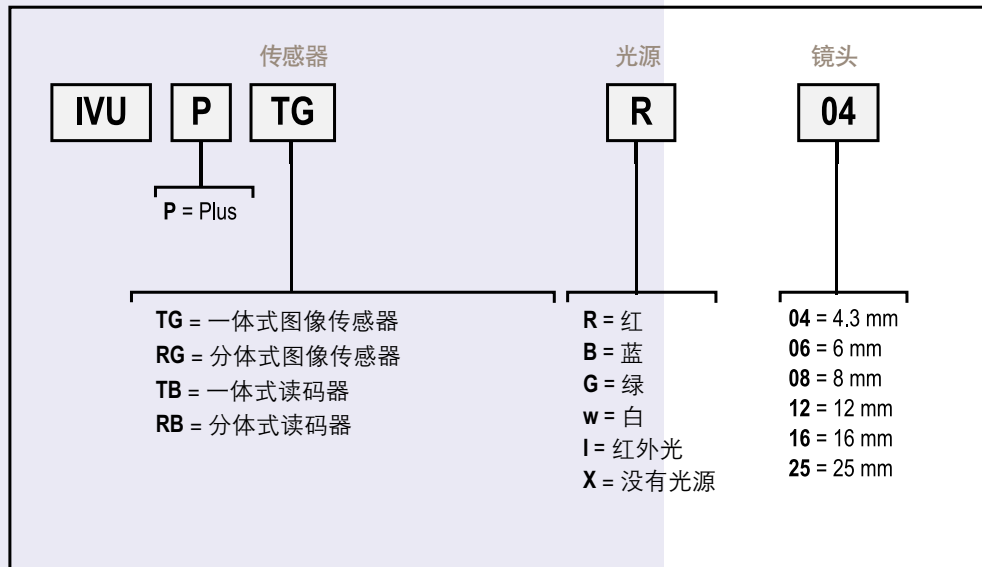


3. 强大的分类功能 (Sort)

- 针对同一检测最多可设置10种比对模板
- 不同的比对模板可直接对应3路I/O输出
- 可通过通讯接口输出模板比对结果



iVu Plus系列基本套装选型





相关配件



显示屏(适用于分体式相机)

RD35 3.5" 触摸屏



镜头

iVu		
	描述	型号
	4.3 mm 镜头	LMF04
	6 mm 镜头	LMF06
	8 mm 镜头	LMF08
	12 mm 镜头	LMF12
	16 mm 镜头	LMF16
	25 mm 镜头	LMF25

滤光片

iVu		
	描述	型号
	红	FLTMR
	蓝	FLTMB
	绿	FLTMG
	红外	FLTMI*

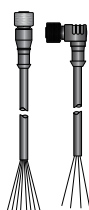
*此滤光片已预装到相应的iVu产品上

安装支架

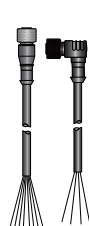
iVu相机安装支架				触摸屏安装支架	
左边安装直角支架	右边安装直角支架	底部安装支架	U型可旋转安装支架 (包括SMBIVUB支架)	触摸屏背板支架	旋转支架 (需与SMBRD35配合使用)
SMBIVURAL	SMBIVURAR	SMBIVUB	SMBIVUU	SMBRD35	SMBKS

快速接插电缆

Euro型电源及I/O电缆**		
长度	8针电缆*	12针电缆*
	直线式	直线式
	适用于一体式iVu产品, 但不可用于iVuTB	适用于分体式iVu产品和iVuTB及所有Plus系列产品
2 m	MQDC2S-806	MQDC2S-1206
5 m	MQDC2S-815	MQDC2S-1215
9 m	MQDC2S-830	MQDC2S-1230
15 m	MQDC2S-850	MQDC2S-1250



Euro型电源及I/O电缆		
长度	12针电缆	
	直线式	直角式
	适用于分体式iVu产品和iVuTB及所有Plus系列产品	
2m	IVUC-1206	IVUC-1206RA
5m	IVUC-1215	IVUC-1215RA
9m	IVUC-1230	IVUC-1230RA
15m	IVUC-1250	IVUC-1250RA
23m	IVUC-1275	IVUC-1275RA



以太网电缆	
长度	RJ45 to 4-Pin Pico QD 直线式
	适用于Plus系列产品
2m	IVUC-E-406
5m	IVUC-E-415
9m	IVUC-E-430
15m	IVUC-E-450
23m	IVUC-E-475



*对于直角形电缆, 在型号后加RA (例如MQDC2S-806RA)
**此电缆经过CE认证

触摸屏电缆*	
长度	8-针 Euro 显示屏电缆 (适用于分体式iVu产品)
1 m	IVURD-MX-803
2 m	IVURD-MX-806
5 m	IVURD-MX-815
9 m	IVURD-MX-830
16 m	IVURD-MX-850



USB电缆		
长度	4-针 Pico USB 电缆 (适用于分体式iVu产品及Plus系列产品)	8-针 Euro USB 电缆 (适用于一体式iVu产品)
	直线式	直线式
0.15 m	PSG-4M-4005-USB	MQDEC-8005-USB
0.30 m	PSG-4M-401-USB	MQDEC-801-USB
0.9 m	PSG-4M-403-USB	MQDEC-803-USB
3.0 m	PSG-4M-410-USB	MQDEC-810-USB



*套装型号包括支架SMBRD35及触摸笔, 在原有型号基础上加K为套装型号。
(例如: IVURO-MXK-803)

更多信息请参考 www.bannerengineering.com.cn

在你需要的地方来提高检测程度：PresencePLUS Pro和 PresencePLUS P4视觉传感器会非常容易地集成到目前的生产系统中，来提供高级别的产品质量、纠错或确认。



机器视觉简单化

先进的检测手段，强大的解决方案

从简单确认到复杂测量的完成，基于高速的产品制造和各种的生产环境，邦纳具有强大且丰富的视觉系统和传感器。邦纳将价格昂贵、复杂的视觉系统转化为简单易用且超低价格的集成式视觉传感器，可解决各种应用难题。

PresencePLUS Pro视觉传感器是由一个强大功能的控制器和一个分离式的摄像头组成，包含有21种定位及图像分析工具。PresencePLUS P4 OMNI为一体式相机，包含全部通用功能。如果你需要是单一功能的视觉检测，可以选择PresencePLUS P4系列单一功能的视觉传感器。

邦纳公司的机器视觉传感器有标准的分辨率，也有更高精度检测的130万像素的高分辨率传感器，更有IP68防护等级应用在特殊工业的或有水冲洗的环境。P4系列

具有直线型和直角型的外型结构。在绝大多数复杂的、高速的检测，邦纳都可以提供相关镜头、光源、安装支架的相关复杂的选择器件。

灌装液位和瓶盖密封检测：

迅速地验证小瓶灌装的液体是否在同一高度，瓶盖是否正确封装，采用高速的PresencePLUS P4 EDGE视觉传感器自动定位小瓶位置，确认灌装液位及瓶盖位置情况。

食品包装纠错：

采用PresencePLUS P4 AREA视觉传感器检测通过的每一个糕点包，确认当前的糖包每一个包装中。

铆钉检测：

在一个汽车金属方框的零件装配中，按顺序把铆钉固定到每个角上，零件在PresencePLUS Pro视觉传感器下面经过时检测铆钉的存在及铆接的质量是否合格。

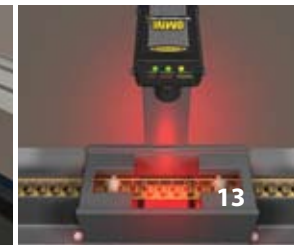
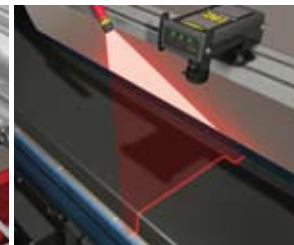
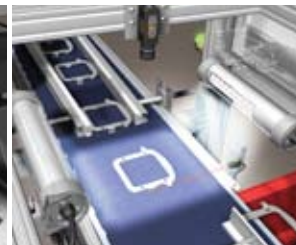
橡胶面检测：

一套高精度的PresencePLUS P4 EDGE 1.3视觉传感器结合线性的激光光源来检测连续的、有斜面的挤压成型的橡胶面，通过采用线性激光倾斜照射橡胶表面，使本来只是二维的视觉传感器提供了一个三维的测量功能。

金属冲压针的检测：

在冲压金属连接器的装配中为了确认针的数量、倾斜及平直是否合格，通过采用高分辨率的Presence PLUS P4 OMNI 1.3视觉传感器来数连接器针的数量，同时分析不规则缺口的间隙情况，来检测出针是否倾斜还是缺少。

应用实例



彩色解决方案

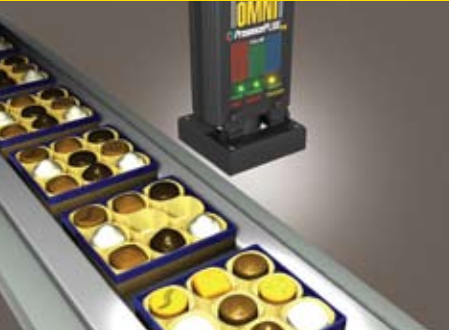
应用实例

强大的色彩分析来完成大多数有难度的应用

通过特殊的分析模式来检测重点特征，邦纳提供一种新的解决方案来满足你的要求使其更适合你的设备。一体式Presence PLUS P4 OMNI彩色视觉传感器和带有DIN导轨安装的分体式Presence PLUS Pro彩色视觉传感器提供两种强大的彩色视觉传感器应用平台，具有全部的检测功能和灰度分析工具。

Presence PLUS Pro 和 P4 OMNI彩色视觉传感器能检测到相机可见光谱领域内的大范围颜色变化，结合外形和颜色数据来分析细小的差别，同时可以判断颜色浓度是否在目标颜色允许设定范围内。

采用直观的PresencePLUS软件，具有快速设定的远程示教功能，Presence PLUS Pro 和 P4 OMNI彩色视觉传感器更具有752X480高像素精度，采用颜色匹配工具可以检测特殊的颜色或颜色范围目标。每种型号都具有强大的灰度视觉工具，包括定位、图形查找和计数、GEO查找和计数、边缘工具、目标工具、二制化和灰度工具，高精度和多功能使其更适合难度高的应用。



巧克力包颜色检测：

一台P4 COLOR OMNI彩色视觉传感器安装在传送带的上方来检测装有9块巧克力的包装盒，来确认盒里的纸包内装有正确的巧克力，通过分析颜色来找出装错的巧克力，同时检测是否漏装及巧克力是否有破损。

颜色确认及定位：

一台Presence PLUS Pro 彩色视觉传感器用来检测灌注口插入当前的清洁剂壶是否合格，要求全部插入同时颜色要和壶身匹配。选用IP68结构的传感器可以保护传感器和光源不受水的影响。

汽车保险丝盒检测：

在汽车保险丝盒的装配中，要求检测一定容量安培数的保险丝正确地放置在相应位置，采用邦纳的一台Presence PLUS Pro 彩色视觉传感器和白色区域光源能快速容易地完成检测。

泡罩包装检测：

美国联邦对药品生产制造包装的质量控制要求非常苛刻。一台Presence PLUS Pro 彩色视觉传感器和一套邦纳的荧光灯光源来检测泡罩包，确认每个泡罩包包含正确的药片，检测每个药片无破损，泡罩不缺少药片，不包含其它物质。

瓶子及瓶盖检测：

小玻璃瓶快速地在传送带上移动，采用一套P4 COLOR OMNI彩色视觉传感器来确认瓶子是否被完全添满，检测瓶塞是否完全地插入到正确的相应颜色的瓶子内，两个区域光源在传感器两侧成弧面来创造最适合的对比度来完成检测。



正确的读取和分析一维和二维码

带描述程序功能，能成功的在生产环境下读取2D或1D条形码信息的视觉传感器。这也是为什么大多数制造行业必须依靠大量可靠的传感器专家为他们解决视觉需求。邦纳Presence PLUS® Pro 和 P4 OMNI 都有相关可选的软件功能，能够读取1D和2D码信息，功能强大、灵活性高，能够在恶劣的环境下读取条形码信息。Presence PLUS P4 BCR 和高精度 BCR 1.3 视觉传感器，已经开发出强劲的2D和1D条形码的阅读能力，并且可以识别有缺陷的条形码。

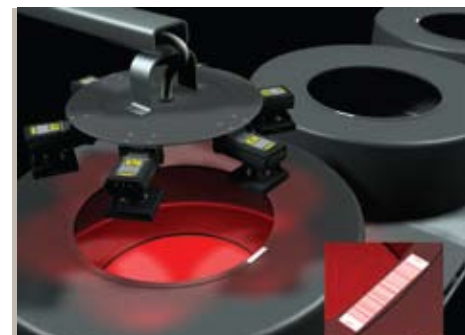
无论是产品追溯或质量检验，Banner PresencePLUS传感器对于低对比度或残损条码都拥有强大的解读能力。

BCR视觉传感器拥有“远程

示教功能，可以通过I/O端子或以太网（EIP或ModbusTCP/IP）对条码的标准信息进行设定。邦纳一直专注于苛刻条件下的条码解决方案，如：对比度过低、有阴影的影响、定位不准确、被测物表面变形或者是由于冲压或打印时标签造成的损坏。

BCR型号可读取2D数据矩阵码ECC200和PDF47，1D线性条码包括：Code 39, Code 128, Codabar, Interleaved 2 of 5, EAN-8 和 EAN-13 (支持 UPC-A),UPC-E DPBC,IMB和Pharmacode。高精度BCR1.3相机（1280X1024分辨率）具有130万像素的成像元件可读取和分析较小的条形码，或者检测较大的区域，可以通过BCR上的串口将实际的测量结果传输出来。

应用实例



直接打印的二维码检测

PresencePLUS Pro可以读取一个很小的直接打印在金属工件上的2D码信息，并跟踪以确保质量。高级的2D识别能力配合BANNER低角度光源可以忽略由于冲压质量对于2D码造成的影响。

可同时检测一维码和二维码

高精度PresencePLUS P4 BCR 1.3具有较大的检测视野，在高速检测的应用场合中，可以同时对视野里的一维码和二维码进行检测，用带频闪功能的环形灯配合130万像素的视觉系统可以提供增强的图像效果以得到更高的检测精度。

大范围的检测视野可用于分拣或冲压保护

如果一个未经加工的、未成型的或者是尺寸不正确的轮胎在压制过程中，会对冲压设备造成严重的损害。用6个PresencePLUS P4 BCR 1.3视觉传感器可以通过识别加工轮胎上的条形码来区分轮胎的型号及加工工艺，以确保生产质量，保证生产的高速运行，并且不会受到轮胎方向和位置的影响。

小型条码检测

具有高性能读取和识别能力的PresencePLUS P4 BCR能够检测小型的BAR条码，例如：在一个小型电子器件上识别2D条形码，可以通过使用BANNER公司的背光源穿过半透明的软性电路板，使得条码获得良好的对比度，为高速检测创造良好的检测条件。

医药产品ID识别和标签控制

医药产品ID识别和标签控制是未来的发展趋势，PresencePLUS Pro给你提供强劲灵活超前的检验方式来检测、确认和跟踪。





工件的信息可以直接制作到2D数据矩阵码内
条码阅读工具需要非常高的可操作性。Banner公司的PresencePLUS® P4 BCR传感器可以在高速的生产线通过外部触发方式来读取2D和1D的条形码，简化操作，提高效率



应用设定简单：先进的PresencePLUS视觉软件提供鼠标点击来设置而无需任何编程方面的知识，建立一个检测仅需照亮目标物、调整相机焦距和选择特征分析即可以完成。

强大的检测工具 先进的软件平台

实现邦纳视觉传感器强大的硬件功能需要匹配的先进的软件解决方案。该软件兼容邦纳所有的视觉传感器，它提供一个公共的直接的图形界面，是一个先进的可以自学习的系统。

邦纳的视觉软件功能很强大。现在，组态一个复杂的视觉应用比以前更快更容易，实际上实现即插即用的功能。

特征:

- 兼容所有的Pro和P4系列传感器
- 远程示教功能和光电传感器相似可以通过自学习功能来分辨检测误差
- 简单的，菜单向导式的，点击式的界面
- 实时的视频显示而无需连接PC
- 通过ActiveX控件输出检测、图片和结果
- 直接的EtherNet/IP和Modbus TCP工业网络接口
- 九种语言包括英语、简体中文、繁体中文、法语、德语、日语、葡萄牙语和西班牙语
- Microsoft Windows® 操作系统
- 提供免费网络下载或CD-ROM光碟，包括邦纳所有的视觉传感器手册，故障说明书，镜头和光源的选择指导手册
- 免费升级固件和软件

PresencePLUS 软件操作系统

三步 - 点击式: 直接的，向导式的方式来指导完成调节传感器安装位置，选择检测特征，运行传感器和监控输出信息

设置项: 为了得到效果好的图象，调节光源位置和强度，调整镜头的焦距使得目标特征和背景差异最大化。

工具项: 选择工具时要使得特征显著同时筛选最突出的特征。选择标准和极限情况来判别良品或次品并输出，选择数据或图象通过以太网或串口输出

运行项: 在检视图片或检测细节时候实现检测和传感器输出，包括全面的检测结果。选择检测运行，所有检测的图片和结果被存档

分析工具:

测量和评估视觉的检测结果



测量工具: 测量两点的距离，点到线的距离，两线之间的角度



数学工具: 对工具或常数进行数学运算功能



测试工具: 评估所选择的图象及分析工具的结果，确认被测物为良品还是次品，可进行逻辑操作并实时输出



通讯工具: 可将选定的图象和结果及视觉和分析工具的参数通过以太网或RS232接口输出



字符串工具: 字符串比对

定位工具:

此工具用于水平或旋转运动的位移补偿



线性定位: 通过检测工件边缘的相对移动确定工件的平移和旋转



模板查找: 通过检测图形的相对移动确定工件的平移和旋转



GEO查找: 通过检测图形的相对移动确定工件的平移和部件360度的旋转



斑点查找: 通过检测工件的有无、关联、尺寸、形状和坐标来确定工件位置

视觉工具: 分析图象



平均灰度工具: 确定选定区域的平均灰度值



斑点检测工具: 确定选定特征块的有无、连接、尺寸和位置



边缘工具: 确定边缘的有无、数量、类别和位置



目标物工具: 确定目标物有无、数量、类别、尺寸和位置



图形计数工具: 确定图形的有无、数量和位置



GEO计数工具: 在360度范围内确定目标图形的有无和位置



条码检测工具: 查找、解码和评估一维和二维码



涂胶工具: 监控材质轨迹的连贯性以及宽度和位置



OCR/OCV: 读取和确认光学字符



圆弧工具: 检测圆弧，以及圆心及其他弧形特征



线段工具: 检测长度，端点及其他线段特征



彩色斑点检测工具: 确定所选彩色特征块的有无、面积大小和位置



平均彩色灰度: 检测选定区域的平均彩色灰度值



颜色匹配: 检测匹配的色调和浓度

PresencePLUS® Pro & P4 全功能视觉传感器



	PROII	PROII 1.3	IP68 PROII	IP68 PROII 1.3	OMNI	OMNI 1.3
硬件	Page 20				Page 22	
集成I/O	14	14	14	14	7	7
可换镜头	C-接口	C-接口	C-接口	C-接口	C-接口	C-接口
可换光源	✓	✓	✓	✓	✓	✓
图像传感器	CCD	CMOS	CCD	CMOS	CCD	CMOS
分辨率	640 x 480	1280 x 1024	640 x 480	1280 x 1024	640 x 480	1280 x 1024
图像速度	48 fps	18 fps	48 fps	18 fps	48 fps	27 fps
彩色模式	✓		✓		✓	
实时视频输出	✓	✓	✓	✓	✓	✓
电源需求	10-30V dc	10-30V dc	10-30V dc	10-30V dc	10-30V dc	10-30V dc
触发	内部和外部	内部和外部	内部和外部	内部和外部	内部和外部	内部和外部
内存	64 MB	64 MB	64 MB	64 MB	32 MB	32 MB
检测存储量 (最大)	999	999	999	999	999	999
通讯						
以太网	10/100	10/100	10/100	10/100	10/100	10/100
串口	RS-232	RS-232	RS-232	RS-232	RS-232	RS-232
可编程开关 I/O	6	6	6	6	4	4
编程界面						
用户界面支持语言 (英、德、日、中、西班牙、法、意大利)	9	9	9	9	9	9
工业以太网协议	EtherNet/IP & Modbus TCP/IP	EtherNet/IP & Modbus TCP/IP	EtherNet/IP & Modbus TCP/IP	EtherNet/IP & Modbus TCP/IP	EtherNet/IP & Modbus TCP/IP	EtherNet/IP & Modbus TCP/IP
软件升级	免费	免费	免费	免费	免费	免费
无需电脑	是	是	是	是	是	是
ActiveX 界面	✓	✓	✓	✓	✓	✓
快速示教	✓	✓	✓	✓	✓	✓
远程示教	✓	✓	✓	✓	✓	✓
外部存储操作	✓	✓	✓	✓	✓	✓

通用的 **操作界面** **9种语言** 适合所有邦纳视觉产品

PresencePLUS® P4 特殊应用视觉传感器



AREA	AREA 1.3	EDGE	EDGE 1.3	GEO	GEO 1.3	BCR	BCR 1.3
Page 23							
7	7	7	7	7	7	7	7
C-接口	C-接口	C-接口	C-接口	C-接口	C-接口	C-接口	C-接口
✓	✓	✓	✓	✓	✓	✓	✓
CMOS	CMOS	CMOS	CMOS	CMOS	CMOS	CCD	CMOS
128 x 100	1280 x 1024	128 x 100	1280 x 1024	128 x 100	1280 x 1024	640 x 480	1280 x 1024
500 fps	27 fps	500 fps	27 fps	500 fps	27 fps	48 fps	27 fps
✓	✓	✓	✓	✓	✓	✓	✓
10-30V dc	10-30V dc	10-30V dc	10-30V dc	10-30V dc	10-30V dc	10-30V dc	10-30V dc
内部和外部	内部和外部	内部和外部	内部和外部	内部和外部	内部和外部	内部和外部	内部和外部
8 MB	32 MB	8 MB	32 MB	8 MB	32 MB	8 MB	32 MB
500	999	500	999	500	999	400	999
10/100	10/100	10/100	10/100	10/100	10/100	10/100	10/100
RS-232	RS-232	RS-232	RS-232	RS-232	RS-232	RS-232	RS-232
4	4	4	4	4	4	4	4
9	9	9	9	9	9	9	9
EtherNet/IP & Modbus TCP/IP	EtherNet/IP & Modbus TCP/IP	EtherNet/IP & Modbus TCP/IP	EtherNet/IP & Modbus TCP/IP	EtherNet/IP & Modbus TCP/IP	EtherNet/IP & Modbus TCP/IP	EtherNet/IP & Modbus TCP/IP	EtherNet/IP & Modbus TCP/IP
免费	免费	免费	免费	免费	免费	免费	免费
是	是	是	是	是	是	是	是
✓	✓	✓	✓	✓	✓	✓	✓
✓	✓	✓	✓	✓	✓	✓	✓
✓	✓	✓	✓	✓	✓	✓	✓
✓	✓	✓	✓	✓	✓	✓	✓

▶ **免费** 软件及固件 升级

PresencePLUS® Pro 系列

- 全功能，紧凑型摄像头和独立DIN安装的控制单元
- 方便的20点可插拔连接端子模块
- 6个双色LED显示灯
- 14个可编程I/O (NPN/PNP)



PROII 类型

- PresencePLUS Pro
640 X 480 分辨率 CCD
- PresencePLUS Pro COLOR
752 X 480 分辨率 CMOS
- PresencePLUS Pro 1.3
1280 X 1024 分辨率 CMOS
- PresencePLUS Pro 密封摄像头
坚固的IP68外壳

PresencePLUS® P4 OMNI 系列

- 全功能，经济的一体化设计
- 7个可编程I/O (NPN/PNP)
- 3个双色LED显示灯
- 直线型或直角型外壳



P4 OMNI 类型

- PresencePLUS P4 OMNI
640 X 480 分辨率 CCD
- PresencePLUS P4 OMNI COLOR
752 X 480 分辨率 CMOS
- PresencePLUS P4 OMNI 1.3
1280 X 1024 分辨率 CMOS

不折不扣的 超值全功能视觉传感器解决方案

PresencePLUS Pro和PresencePLUS P4 OMNI视觉传感器以空前实惠的价格，提供了基于工厂的专业图像检测功能。邦纳将昂贵，复杂的机器视觉系统转化为操作简易，坚固实用的传感器。现在，你可以快速的将视觉检测集成到任何您需要的地方了。它的价值是显而易见，并且提供直接的ROI。通过增强自主研发的强大功能到2个先进的视觉传感器硬件平台，包括标准，彩色，高分辨率和IP68密封式等机型，邦纳的创新改革了机器视觉。

PresencePLUS系列功能：

- 通用的软件设计，三步点击即可完成设置
- 具有以太网，串口和可设定I/O
- 支持Ethernet/IP和Modbus/TCP工业标准网络协议
- 具有ActiveX控件导出功能，用户可制作自有运用程序
- 具有实时视频输出功能，可不通过PC显示图像
- 具有远程示教功能，无需PC即可设定
- 有彩色，IP68密封和130万像素高分辨率等机型
- 整套的定位，检测，分析和几何工具；可以同时用于检测多个特征和复杂的运用
- 多个检测程序，存储和获取无需PC即可设定
- 和WINDOWS操作系统兼容的软件，直观的设置程序和通用的设置画面；具有9种国际标准语言可供选择
- 可与各种支架，镜头，光源配套使用
- 10到30V直流供电电压



检测功能全面，超值，操作简易的视觉传感器。邦纳的PresencePLUS通用视觉传感器提供定位，视觉检测和分析工具，运用于解决几乎所有的视觉检测难题。



解决特殊检测难题。邦纳PresencePLUS P4系列特定功能视觉传感器性能优越，操作简易，为制造业带来超值、实用的视觉检测解决方案。

P4 - 特殊应用的视觉传感器



PresencePLUS P4 AREA

- 通过二值化工具和平均灰度工具检测产品
- 每分钟10000次的高速检测
- 标准分辨率：128 × 100像素
- 高分辨率：1280 × 1024 像素



PresencePLUS P4 GEO

- 360度全方位检测，通过图形计数工具检测产品的有无、位置和旋转角度
- 标准分辨率：128 × 100像素
- 高分辨率：1280 × 1024 像素



PresencePLUS P4 EDGE

- 通过边缘工具和目标工具测量产品的高度，宽，位置和边缘
- 每分钟10000次的高速检测
- 标准分辨率：128 × 100像素
- 高分辨率：1280 × 1024 像素



PresencePLUS P4 BCR

- 解读2D和1D条码
- 按照工业标准划分解码等级
- 标准分辨率：640 × 480像素
- 高分辨率：1280 × 1024 像素

可靠，超值的视觉检测方案解决特殊检测应用。

以前因为价格昂贵，机器视觉只运用于非常复杂和重要的检测。邦纳 PresencePLUS视觉传感器改变了一切，为普通的工业运用带来了高性能而又物美廉价，操作简易的视觉检测解决方案。现在，邦纳又掀起机器视觉革命，全系列4种高性能、超值的特定功能视觉传感器可以解决绝大多数的视觉检测难题。PresencePLUS P4系列特定功能视觉传感器仅提供您需要的检测工具，在性价比上取得了重大的突破，使视觉检测简单化和普遍化。

PresencePLUS P4系列特定功能视觉传感器：

- 4种机型，带定位工具，测量工具，数学运算工具，通讯工具和特定图像工具
- 自含式直线型或直角型，易于安装
- 编程软件具有9种国际标准语言可供选择
- 具有远程示教功能，无需PC即可设定
- 具有视频输出功能，可不通过PC显示图像
- 可通过以太网，可设定I/O，RS232串口传输数据
- 支持Ethernet/IP和Modbus/TCP工业标准网络协议
- 具有ActiveX控件导出功能
- 可与各种支架，镜头，光源配套使用

PresencePLUS P4 AREA 和 AREA 1.3:

- 通过二值化工具和平均灰度工具检测产品的有无和外形尺寸，分析图像，输出结果
- 适用于高速质量控制系统，如产品分类，组装确认，特征识别和计数，输出被测物坐标，过程控制，完整性检测和缺陷检测

PresencePLUS P4 GEO 和 GEO 1.3:

- 360°全方位检测，通过图形计数工具检测产品的有无、计数和位置，无须考虑产品的摆放方向
- 适用于部件确认和位置坐标，产品包装前确认，错误检测和标签确认

PresencePLUS P4 EDGE 和 EDGE 1.3:

- 测量产品边到边之间的距离，通过边缘工具和目标工具测量产品的高度，宽度位置和边缘
- 适用于部件确认和位置坐标，组装确认，错误检测，标签确认，质量分类和测量运用

PresencePLUS P4 BCR 和 BCR 1.3:

- 解读2D和1D条码；按照工业标准划分解码等级
- 解读DateMatrix(ECC200)和标准一维码，包括：Code39,Code128,Codabar,Interleaved 2 of 5,EAN-8,EAN-13(支持UPC-A)，UPC-E和Postnet
- 高分辨率型号运用于解读大区域内的小型2D和1D条码

OCR & OCV 强大字符读取功能的视觉传感器



强大而又可靠的视觉工具 用于字符识别和确认

PresencePLUS视觉传感器新增了三个强大的视觉工具，用于读取字符、确认字符，检测文本。光学字符读取和确认工具（OCR/OCV），以及字符串匹配工具可以添加到通用型的视觉产品PresencePLUS P4 OMNI和PROII中，也可添加到单功能的P4BCR（条码读取）中。作为邦纳产品线新增加的工具，字符读取和确认功能使得PresencePLUS传感器能够解决更为高端的应用需求。

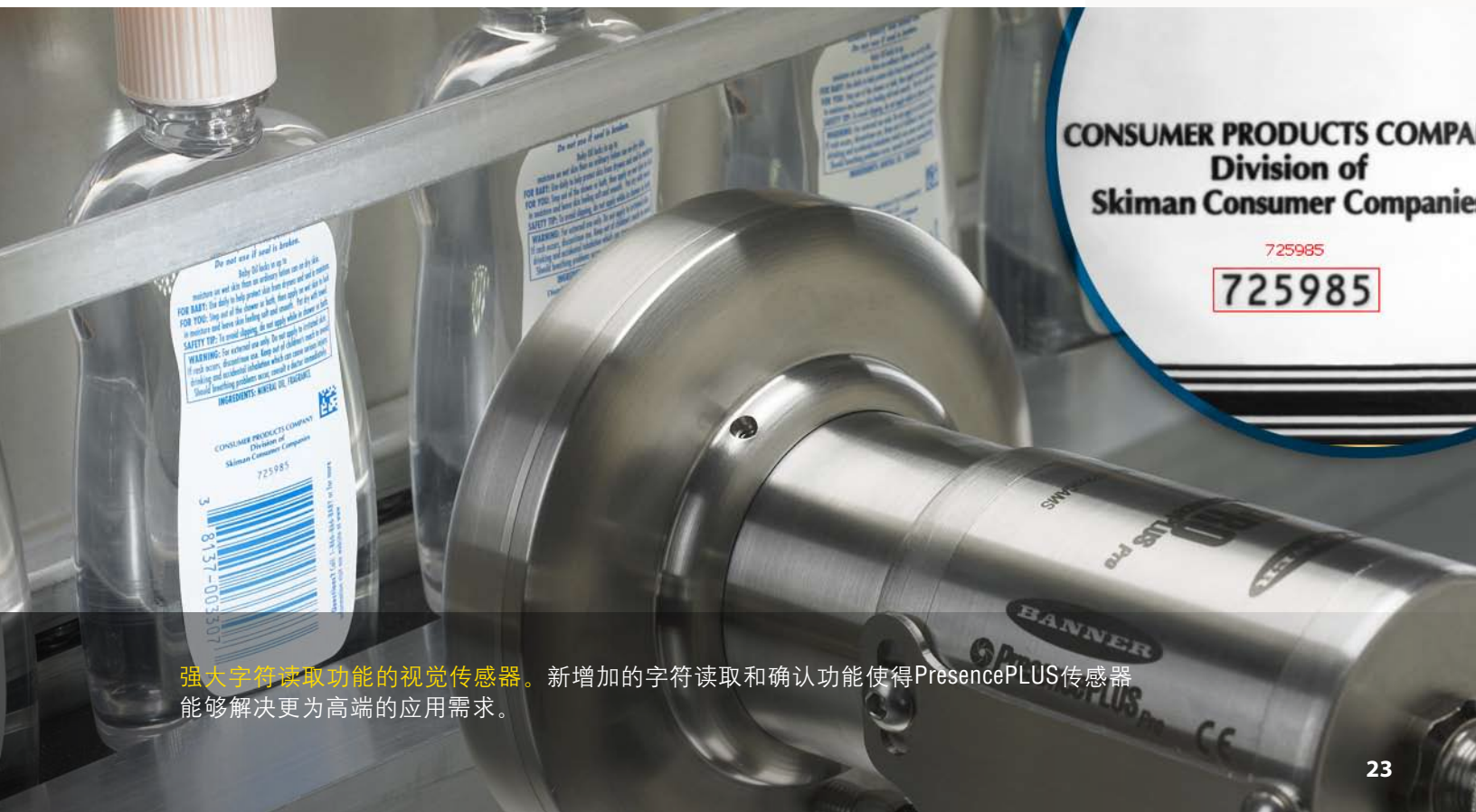
增强视觉检测功能，满足更多工厂检测需求

PresencePLUS视觉传感器增添了OCR/OCV工具，能解决更多的检测需求：

- 确认读取的字符和条形码是否匹配
- 日期码的确认
- 序列号的确认

强大而又可靠的视觉工具，用于字符识别和确认

- 该视觉工具包包括OCR、OCV和字符串匹配工具
- 提供简易的字符示教，用以建立字库
- 从示教的字库中寻找匹配的字符
- 确认一定位置上字符的有无
- 对通过工业以太网协议读取的字符串进行确认。
- 提供字符串工具，用于校验多个OCR和BCR读取的字符
- 能够把读取的ASCII字符串通过RS-232, EtherNet/IP, 或者Modbus TCP/IP协议输出
- 为用户已有的视觉产品提供OCR/OCV功能的在线更新(型号: PPUOCR)



强大字符读取功能的视觉传感器。新增加的字符读取和确认功能使得PresencePLUS传感器能够解决更为高端的应用需求。



PresencePLUS® Pro 视觉传感器

- 全功能视觉传感器适用于各种复杂检测
- DIN导轨式安装的控制器和分离式的小巧相机组成一套系统
- 一套完整的定位，测量，测试，通讯和视觉精简工具
- 具备彩色，IP68外壳和高分辨率型号

注意：如需增加额外视觉工具，请按如下方式添加型号后缀（例：PPOCTL-BCBDOC）

BC = 条码读取 **OC** = OCR/OCV

BD = 涂胶工具

BCBD = 条码读取及涂胶工具

BCOC = 条码读取及OCR/OCV

BDOC = 涂胶工具及OCR/OCV

BCBDOC = 条码读取, 涂胶工具及OCR/OCV

控制器

			
型号:	PPOCTL	PPOCTL1.3	PPOCTLC
视觉工具:	PROII 灰阶	PROII 灰阶	彩色 PROII
分辨率:	640 x 480	1280 x 1024	752 x 480

相机	型号			环形光	外罩	
		PPROMCAMQ	PPROMCAM1.3Q	PPROMCAMCQ	—	—
	PPROCAM	PPROCAM1.3	PPROCAMC	—	—	
	PPROCAMQ	PPROCAM1.3Q	PPROCAMCQ	—	—	
Pro 高防护等级相机(IP68)		PPROCAMSC-G	PPROCAM1.3SC-G	PPROCAMCSC-G	(不含光源)	黑色氧化铝 镀镍铝
		PPROCAMSSC-G	PPROCAM1.3SSC-G	PPROCAMCSSC-G		不锈钢
		PPROCAMSR-G	PPROCAM1.3SR-G	—	红色	黑色氧化铝 镀镍铝
		PPROCAMSSR-G	PPROCAM1.3SSR-G	—		不锈钢
		PPROCAMSI-G	PPROCAM1.3SI-G	—	红外	黑色氧化铝 镀镍铝
		PPROCAMSSI-G	PPROCAM1.3SSI-G	—		不锈钢
		PPROCAMSB-G	PPROCAM1.3SB-G	—	蓝色	黑色氧化铝 镀镍铝
		PPROCAMSSB-G	PPROCAM1.3SSB-G	—		不锈钢
		PPROCAMSG-G	PPROCAM1.3SG-G	—	绿色	黑色氧化铝 镀镍铝
		PPROCAMSSG-G	PPROCAM1.3SSG-G	—		不锈钢
		PPROCAMSW-G	PPROCAM1.3SW-G	PPROCAMCSW-G	白色	黑色氧化铝 镀镍铝
		PPROCAMSSW-G	PPROCAM1.3SSW-G	PPROCAMCSSW-G		不锈钢

上面列出的型号带有玻璃外罩。对于塑料外罩的型号，用P替换G即可（例如：PPROCAMSC-P）

更多信息请参考 www.bannerengineering.com.cn

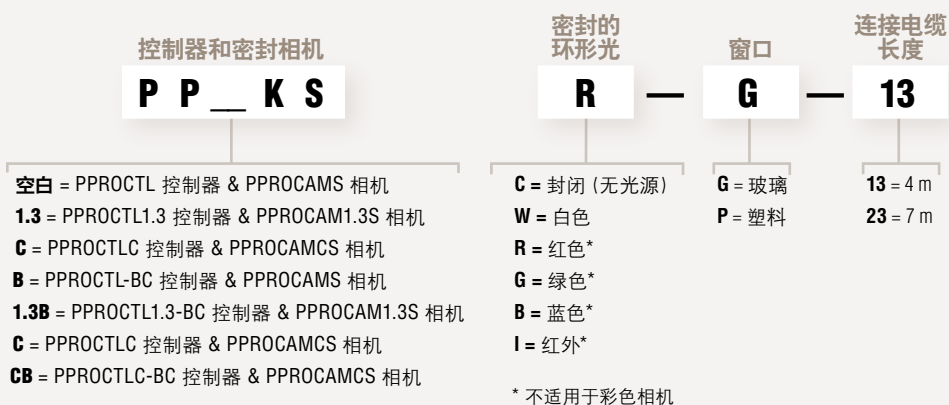
Pro 基本套装选型

基本套装包括：控制器、相机、连接相机与控制器的电缆，CD-ROM和快速教程



高防护等级 Pro 基本套装选型

基本套装包括：控制器、密封的相机和环形光源、连接相机与控制器的电缆，CD-ROM和快速教程



光源、电缆、支架及附件请见第34页及其后内容


P4 OMNI 相机, 10-30V dc

视觉工具		外形	分辨率 (像素)	型号
	OMNI 灰阶	直角型	640 x 480	P4OR
		直线型		P4OI
		直角型	1280 x 1024	P4O1.3R
		直线型		P4O1.3I
	彩色 OMNI	直角型	752 x 480	P4COR
		直线型		P4COI

如需增加功能, 在型号后加上后缀:
(例如, P4OR-BC)

BC = 条码读取
BD = 涂胶工具
OC = OCR/OCV
BCBD = 条码读取 & 涂胶工具
BCOC = 条码读取 & OCR/OCV
BDOC = 涂胶工具 & OCR/OCV
BCBDOC = 条码读取, 涂胶工具 & OCR/OCV

密封型 P4 OMNI (IP68) 相机, 10-30V dc

视觉工具		外形	分辨率 (像素)	型号
	OMNI 灰阶	直角型	640 x 480	P4ORS
	OMNI 灰阶		1280 x 1024	P4O1.3RS
	彩色 OMNI		752 x 482	P4CORS


如需增加功能, 在型号后加上后缀:
(例如, P4ORS-BC)

BC = 条码读取
BD = 涂胶工具
OC = OCR/OCV
BCBD = 条码读取 & 涂胶工具
BCOC = 条码读取 & OCR/OCV
BDOC = Bead Tool & OCR/OCV
BCBDOC = 条码读取, 涂胶工具 & OCR/OCV


PresencePLUS® P4 OMNI 控制器性能参数

供电电压和电流	10 to 30V dc (24V dc \pm 10% 如果同时给光源供电) P4OR, P4OI & P4ORS: 不超过 650 mA (不包括光源和 I/O 负载) P4O1.3R, P4O1.3I, P4COR, P4COI, P4CORS & P4O1.3RS: 不超过 550 mA (不包括光源和 I/O 负载)
内存	32 MB 检测程序: 最多 999 .
输入/输出设置	NPN (sinking) 或 PNP (sourcing) 可通过软件进行设置
输出容量	150 mA, 每路最大 截止状态漏电流: 小于 100 μ A 导通状态电压降: NPN—小于 1V @ 150 mA 最大 PNP—大于 (+V - 2)V
状态指示	合格/不合格: 绿灯常亮—合格 红灯常亮—不合格 电源故障: 绿灯常亮—电源 红灯常亮—故障 准备/触发: 绿灯常亮—准备 黄灯常亮—触发
画面显示	电脑或者 NTSC 视频输出 (最长 9 m BNC 电缆)
开关量 I/O	1 路触发输入 1 路频闪输出 4 路可编程 I/O 1 路产品选择 1 路远程示教
通讯	10/100M 以太网接口用于 PresencePLUS P4 软件的运行和检测结果的输出 P4OR, P4OI, P4O1.3R, P4O1.3I, P4COR & P4COI: RJ-45 连接 P4ORS, P4O1.3RS & P4CORS: 8 针 M12/Euro 型 (孔状) 连接 RS-232 连接用于检测结果的输出
图像分辨率	P4OR, P4OI & P4ORS: 640 x 480 像素 P4O1.3R, P4O1.3I & P4O1.3RS: 1280 x 1024 像素 P4COR, P4COI & P4CORS: 752 x 480 像素

更多
信息
请看
下页

PresencePLUS® P4 OMNI 性能参数	
像素大小	P4OR, P4OI, P4COR, P4COI & P4ORS: 7.4 x 7.4 μm P4O1.3R, P4O1.3I & P4O1.3RS: 6.7 x 6.7 μm P4CORS: 6.0 X 6.0 μm
成像元件	P4OR, P4OI & P4ORS: 4.8 x 3.6 mm, 5.9 mm 对角线 (1/3 inch CCD) P4O1.3R, P4O1.3I & P4O1.3RS: 8.6 x 6.9 mm, 11 mm d 对角线 (2/3 inch CMOS) P4COR, P4COI & P4CORS: 4.5 x 2.9 mm, 5.4 mm 对角线 (1/3 inch CMOS)
灰度或彩色等级	P4OR, P4OI, P4O1.3R, P4O1.3I, P4ORS & P4O1.3RS: 256 灰阶 P4COR, P4COI & P4CORS: 256 红, 绿, 蓝
曝光时间	P4OR, P4OI & P4ORS: 0.1 to 2830 毫秒 P4O1.3R, P4O1.3I & P4O1.3RS: 0.1 to 1670 毫秒 P4COR, P4COI & P4CORS: 0.1 to 1000 毫秒
图像获取速度	P4OR, P4OI & P4ORS: 最多 48 帧每秒* P4O1.3R, P4O1.3I & P4O1.3RS: 最多 26.8 帧每秒* P4COR, P4COI & P4CORS: 最多 17 帧每秒*
镜头安装接口	标准 C 型接口 (1 inch—32 UN)
结构	P4OR, P4OI, P4O1.3R, P4O1.3I, P4COR & P4COI: 黑色阳极电镀铝 P4ORS, P4O1.3RS & P4CORS: 镀镍铝 (镜头外壳和环形光源为镀镍, 带玻璃或者聚碳酸酯窗口)
重量	P4OI, P4O1.3I & P4COI: 293 g P4OR, P4O1.3R & P4COR: 385 g P4ORS, P4O1.3RS & P4CORS: 430 g
保护等级	P4OR, P4OI, P4O1.3R, P4O1.3I, P4COR & P4COI: IEC IP20; NEMA 1 P4ORS, P4O1.3RS & P4CORS: IEC IP68
工作环境	环境温度: 0° ~ +50° C 环境光照: 无强烈直接的光线变化; 无直射和反射太阳光 相对湿度: (非冷凝) P4OR, P4OI, P4O1.3R, P4O1.3I, P4COR & P4COI: 35-90% (非冷凝)
认证	
接线图	见第 33 页

* 缩小 FOV 可提高成像速度。

PresencePLUS® Pro—PROII 控制器技术参数	
供应电压和电流	PPROCTL: 10 ~ 30V dc @ 不大于 1.5A (无负载) PPROCTL1.3 & PPROCTL: 10 ~ 30V dc @ 不大于 1.2A (无负载)
电源保护电路	反极性保护和瞬时过电压保护
内存	容量: 64 MB 检测程序: 最多 999
输入/输出形式	NPN (sinking) 或 PNP (sourcing) 可通过软件进行设置
输出容量	150 mA 每路最大输出 截止状态漏电流: 小于 100 μA 导通状态电压降: NPN—小于 1V @ 150 mA PNP—大于 (+V - 2)V
输入特性	NPN: 导通状态—小于 3V PNP: 导通状态—大于 (+V - 2)V @ 1 mA 最大。 截止状态电压—大于 10V @ 4 mA 最大 截止状态电压—小于 3V @ 6 mA 最大。
指示	6 LED 指示灯: 触发, 准备, 电源, 合格, 不合格, 错误
画面显示	电脑或 NTSC 视频输出 (最长 9m BNC 电缆)
开关量 I/O	1 路触发输入 (pin 3), 1 路频闪输出 (pin 4), 1 路远程示教输入 (pin 6), 6 路可编程 I/O (pins 9-14), 1 路产品切换输入 (pin 15), 4 路产品选择输入 (pins 16-19)
通讯	1 个 RJ-45 10/100M 以太网端口, 用于 PresencePLUS Pro 软件运行和检测结果的输出 1 RS-232 DB-9 接口用于检测结果的输出
结构	黑色镀锌钢
重量	约 0.55 kg
防护等级	IEC IP20; NEMA 1
工作温度	环境温度: 0° ~ +50° C 相对湿度: 90% (非冷凝) 环境光照: 无强烈直接的光线变化, 无直射和反射太阳光
认证	

PresencePLUS® PROII 相机性能参数

图像分辨率	PPROCAMQ & PPROCAMS(S): 640 x 480 像素 PPROMCAMQ, PPROMCAMCQ, PPROCAMCQ & PPROCAMCS(S): 752 x 480 像素 PPROMCAM1.3Q, PPROCAM1.3Q & PPROCAM1.3S(S): 1280 x 1024 像素
像素大小	PPROCAMQ & PPROCAMS(S): 7.4 x 7.4 μm PPROMCAMQ, PPROMCAMCQ, PPROCAMCQ & PPROCAMCS(S): 6.0 x 6.0 μm PPROMCAM1.3Q, PPROCAM1.3Q & PPROCAM1.3S(S): 6.7 x 6.7 μm
成像元件	PPROCAMQ & PPROCAMS(S): 4.8 x 3.6 mm, 6 mm 对角线 (1/3 inch CCD) PPROMCAMQ, PPROMCAMCQ, PPROCAMCQ & PPROCAMCS(S): 4.5 x 2.9 mm, 5.4 mm 对角线 (1/3 inch CMOS) PPROMCAM1.3Q, PPROCAM1.3Q & PPROCAM1.3S(S): 8.6 x 6.9 mm, 11 mm 对角线 (2/3 inch CMOS)
灰度或彩色等级	PPROMCAMQ, PPROCAMQ, PPROMCAM1.3Q, PPROCAM1.3Q, PPROCAMS(S) & PPROCAM1.3S(S): 256 灰阶 PPROMCAMCQ, PPROCAMCQ & PPROCAMCS(S): 256 红, 绿, 蓝
曝光时间	PPROCAMQ & PPROCAMS(S): 0.10 ~ 2830 毫秒 PPROMCAMQ, PPROMCAMCQ, PPROCAMCQ & PPROCAMCS(S): 0.10 ~ 1040 毫秒 PPROMCAM1.3Q, PPROCAM1.3Q & PPROCAM1.3S(S): 0.10 ~ 1670 毫秒
图像获取速度	PPROMCAMQ, PPROCAMQ & PPROCAMS(S): 最大48 帧每秒 PPROMCAMCQ: 最大55帧每秒 PPROCAMCQ & PPROCAMCS(S): 最大17帧每秒 PPROMCAM1.3Q, PPROCAM1.3Q & PPROCAM1.3S(S): 最大18 帧每秒.
相机接口	LVDS
镜头安装接口	标准C型接口 (1 inch—32UN)
结构	PPROMCAMQ, PPROCAMQ, PPROMCAM1.3Q, PPROCAM1.3Q, PPROMCAMCQ & PPROCAMCQ: 黑色阳极电镀铝 PPROCAMS, PPROCAM1.3S & PPROCAMCS: 镀镍铝 (镜头外壳和环形光源为镀镍, 带玻璃或者聚碳酸酯窗口) PPROCAMSS, PPROCAM1.3SS & PPROCAMCSS: 316 不锈钢 (镜头和外壳和环形光源为不锈钢, 带玻璃或者聚碳酸酯窗口)
最长电缆长度	10 m
重量	PPROMCAMQ, PPROMCAM1.3Q & PPROMCAMCQ: 约 96 g PPROCAMQ, PPROCAM1.3Q & PPROCAMCQ: 约 113 g PPROCAMS, PPROCAM1.3S & PPROCAMCS: 仅相机—约288 g 相机和外壳—约348 g 相机和环形光源—约585克 PPROCAMSS, PPROCAM1.3SS & PPROCAMCSS: 仅相机—约723克 相机和外壳—约904克 相机和环形光源—约1480克
防护等级	PPROMCAMQ, PPROCAMQ, PPROMCAM1.3Q, PPROCAM1.3Q, PPROMCAMCQ & PPROCAMCQ: IEC IP20; NEMA 1 PPROCAMS, PPROCAM1.3S & PPROCAMCS: IEC IP68; NEMA 6P PPROCAMSS, PPROCAM1.3SS & PPROCAMCSS: IEC IP68; NEMA 6P AND NEMA 4X
工作温度	0° ~ +50° C
相对湿度	PPROMCAMQ, PPROCAMQ, PPROMCAM1.3Q, PPROCAM1.3Q, PPROMCAMCQ & PPROCAMCQ: 90% (非冷凝)
认证	
接线图	见第 32 页

* 缩小FOV可提高成像速度。





PresencePLUS® P4 单功能相机

- 四种型号包括定位，测量，测试，通讯和视觉精简工具。
- 轻巧一体式直线型和和直角型外观，高精度检测效果
- 标准化 GUI 支持九种语言
- 通过远程示教功能可以在无需电脑的情况下修改检测参数
- 可直接连接显示器
- 可通过以太网连接，自由设定 I/O 功能，支持 RS-232 接口
- 支持 EtherNet/IP 和 Modbus TCP 工业网络
- ActiveX 控件支持客户端开发
- 适用于多种安装支架，镜头和光源附件



PresencePLUS® P4 AREA

- 使用二值化和灰阶工具对区域面积检测和确认。高速数据分析，能达到 10,000 件/分钟
- 基本分辨率: 128 X 100
- 高分辨率: 1280 X 1024



PresencePLUS® P4 GEO

- 使用几何查找工具检测被测物有无，位置和旋转角度 (360°)
- 基本分辨率: 128 X 100
- 高分辨率: 1280 X 1024



PresencePLUS® P4 EDGE

- 使用边缘和目标工具检测实体高度，宽度，位置和边缘
- 高速数据分析，能达到 10,000 件/分钟
- 基本分辨率: 128 X 100
- 高分辨率: 1280 X 1024



PresencePLUS® P4 BCR

- 一维码，二维码读取
- 按工业标准对条码分级
- 基本分辨率: 640 X 480
- 高分辨率: 1280 X 1024



直线式
(所显示镜头需单独购买)



直角型
(所显示镜头需单独购买)

P4 单功能传感器, 10-30V dc

视觉工具		外形	分辨率	型号
	AREA 二值化 & 灰度工具	直角型	128 x 100	P4AR
		直线型		P4AI
		直角型	1280 x 1024	P4A1.3R
		直线型		P4A1.3I
	GEO 轮廓计数 & 查找	直角型	128 x 100	P4GR
		直线型		P4GI
		直角型	1280 x 1024	P4G1.3R
		直线型		P4G1.3I
	EDGE 边缘 & 目标	直角型	128 x 100	P4ER
		直线型		P4EI
		直角型	1280 x 1024	P4E1.3R
		直线型		P4E1.3I
	BCR 条码读取	直角型	640 x 480	P4BCR*
		直线型		P4BCI*
		直角型	1280 x 1024	P4BC1.3R*
		直线型		P4BC1.3I*

* 如需增加 OCR/OCV 功能, 请加后缀-OC(例如 P4BCR-OC).

PresencePLUS® P4 单功能相机性能参数

供应电压和电流	10 to 30V dc (24V dc \pm 10% 如果同时给光源供电) BCR: 不超过 650 mA (不包括光源和 I/O 负载) AREA, GEO & EDGE: 不超过 500 mA (不包括光源和 I/O 负载) AREA 1.3, GEO 1.3, EDGE 1.3 & BCR 1.3: 不超过 550 mA (不包括光源和 I/O 负载)	
内存	容量: AREA, GEO, EDGE & BCR—8 MB AREA 1.3, GEO 1.3, EDGE 1.3 & BCR 1.3—32 MB	检测程序: 最多 999. 检测程序: 最多 999.
输入/输出形式	NPN (sinking) or PNP (sourcing) 可以通过软件进行设置	
输出容量	150 mA 每路最大输出 截止状态漏电流: 小于 100 μ A 导通状态漏电压降: NPN—小于 1V @ 150 mA. PNP—大于 (+V - 2)V	
指示	合格/不合格: 绿灯常亮—合格 电源/故障: 绿灯常亮—电源 装备/触发: 绿灯常亮—准备	红灯常亮—不合格 红灯常亮—故障 黄灯常亮—触发
画面显示	电脑或 NTSC 视频输出 (最长 9 m BNC 电缆)	
开关量 I/O	1 路触发输入 1 路频闪输出 4 路可编程 I/O 1 路产品切换输入 1 路远程示教输入	
通讯	1 个 RJ-45 10/100M 以太网端口, 用于 PresencePLUS P4 软件运行和检测结果的输出 RS-232 接口用于检测结果的输出	
图像分辨率	BCR: 640 x 480 像素 AREA 1.3, GEO 1.3, EDGE 1.3 & BCR 1.3: 1280 x 1024 像素 AREA, GEO & EDGE: 128 x 100 像素	
像素大小	BCR: 7.4 x 7.4 μ m AREA 1.3, GEO 1.3, EDGE 1.3 & BCR 1.3: 6.7 x 6.7 μ m AREA, GEO & EDGE: 20 x 20 μ m	



更多信息
请看
下一页

PresencePLUS® P4 单功能相机性能参数

成像元件	BCR: 4.8 x 3.6 mm, 6 mm 对角线 (1/3 inch CCD) AREA 1.3, GEO 1.3, EDGE 1.3 & BCR 1.3: 8.6 x 6.9 mm, 11 mm 对角线(2/3 inch CMOS) AREA, GEO & EDGE: 2.6 x 2.0 mm, 3.3 mm 对角线 (1/5 inch CMOS)
灰度等级	256 灰阶
曝光时间	BCR: 0.1 to 2830 毫米 AREA 1.3, GEO 1.3, EDGE 1.3 & BCR 1.3: 0.1 to 1670 毫米 AREA, GEO & EDGE: 0.1 to 20.47 毫米
图像获取速度	BCR: 最多48 帧每秒 AREA, GEO & EDGE: 最多500 帧每秒. AREA 1.3, GEO 1.3, EDGE 1.3 & BCR 1.3: 最多27 帧每秒
镜头安装接口	标准C型接口 (1 inch—32 UN)
结构	黑色阳极电镀铝
重量	直线型: 293 g 直角型: 385 g
保护等级	IEC IP20; NEMA 1
工作环境	环境温度: 0° to ~ 50° C 环境光照: 无强烈直接的光线变化; 无直射和反射太阳光 相对湿度: 90% (非冷凝)
认证	
接线图	见第 33 页

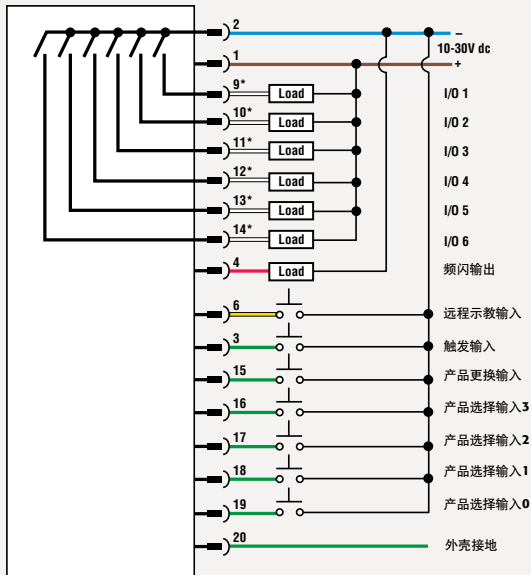
* 缩小FOV可提高成像速度。



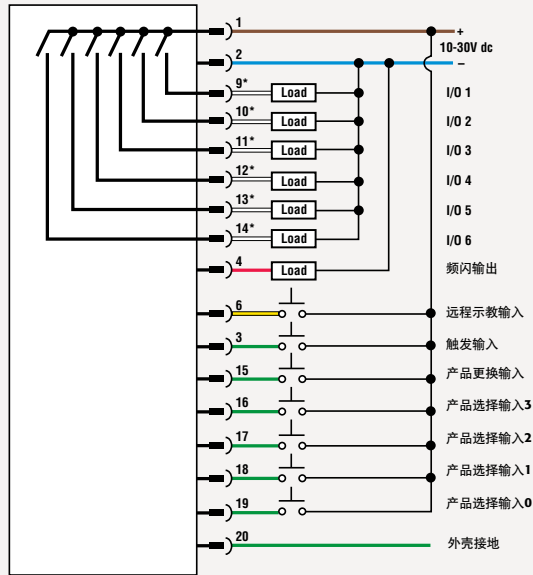
PresencePLUS® Pro 接线图及尺寸

Pro 接线图

NPN 输入输出†



PNP 输入输出†



Key

- 1 = 棕色
- 2 = 蓝色
- 3 = 绿色
- 4 = 红色
- 5 = 黄色**
- 6 = 黄色**
- 7 = 黄色**
- 8 = 黄色**
- 9 = 白色*
- 10 = 白色*
- 11 = 白色*
- 12 = 白色*
- 13 = 白色*
- 14 = 白色*
- 15 = 绿色
- 16 = 绿色
- 17 = 绿色
- 18 = 绿色
- 19 = 绿色
- 20 = 绿色

† 输入可以是NPN 或 PNP.
* 可以单独设置为输出或输入
** 没有使用

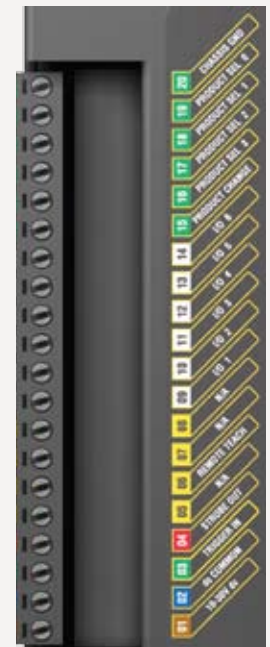
连接端口



尺寸



接线端子图



Mini相机型号



密封相机型号 (带密封外壳)

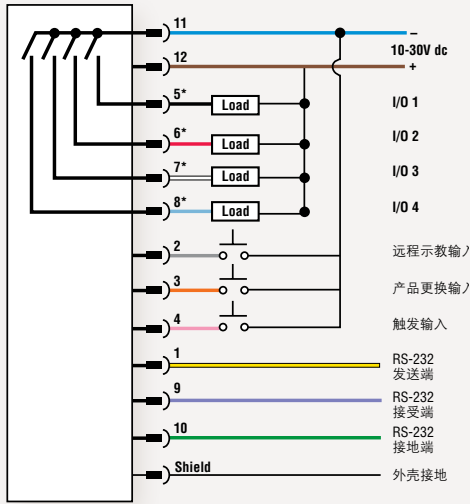


PresencePLUS® P4 接线图及尺寸

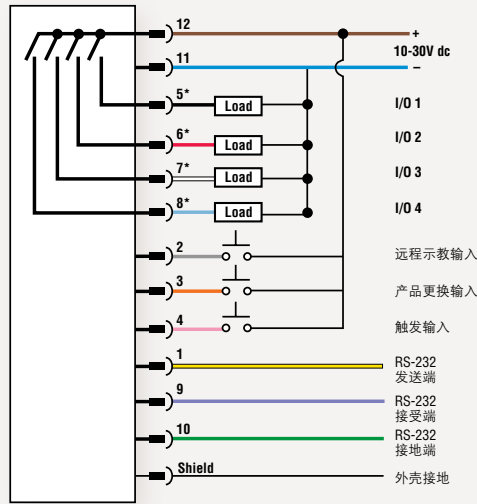


P4 接线图

NPN 输入及输出†

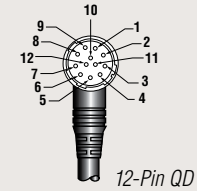


PNP 输入及输出†



Key

- 1 = 黄色
- 2 = 灰色
- 3 = 橘色
- 4 = 粉色
- 5 = 黑色*
- 6 = 红色*
- 7 = 白色*
- 8 = 浅蓝*
- 9 = 紫色
- 10 = 绿色
- 11 = 蓝色
- 12 = 棕色
- 外壳 = 金属



† 输入可以是 NPN 或 PNP.
* 可以单独设置为输出或输入

连接端口



外形尺寸图

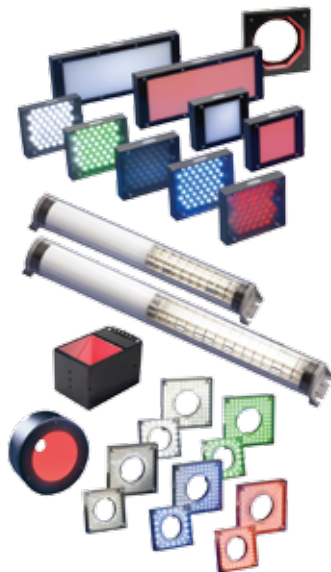




光源

见37页

- 长寿命,不同形状的红,绿,蓝,白和红外LED光源
- 环形光,区域光,背景光,同轴光,特殊光源
- 光源可直接与传感器连接或由外部电源独立供电



镜头

见47页

- 4-75MM标准C接口镜头
- 35-75MM更小畸变和大景深高性能镜头
- 8-50MM 百万像素高分辨率镜头
- 大多数镜头都带焦距锁定



全面的视觉解决方案 视觉系统的集成和选型, **BANNER**使其变得简单好用

功能强大, 全新的PresencePLUS 视觉传感器能够以超低价格帮助解决各种工业现场视觉检测应用的难题, PresencePLUS视觉传感器能取代复杂的机器视觉系统, 在工业生产线实现高速检测, 尺寸测量, 分拣和质量控制; 超低价格PresencePLUS视觉传感器改进了以往使用大量传感器检测产品的缺陷, 使其昂贵成本得以降低。

PresencePLUS 视觉传感器同时具有以太网,串口, 提供灵活的I/O接口, 基于windows的图形界面软件, 易用的检验工具; 无需重新设置, 配线或停工, 便能够快速的将视觉系统集成到现有的运行设备中。

PresencePLUS P4是一款整合光源和镜头与一体的多功能视觉传感器, 通过简单的即插即用能经济有效的解决通常的检测测量和鉴别应用。高分辨率130万像素能实现更大面积的细微检测。对于更多的复杂或苛刻的应用, PresencePLUS P4 OMNI 和PresencePLUS PRO全功能视觉传感器特别提供了定位工具, 视觉工具以及分析工具和自定义的I/O接口。结合高性能高质量的光学照明和更多解决方案, PresencePLUS视觉传感器花费传统机器视觉系统的部分成本便能处理更多苛刻的工业现场应用

安装支架

见49页

- 具有多种专用安装支架和防护罩
- 适用PresencePLUS PRO和PresencePLUS P4以及光源安装支架
- 适用光源和传感器防护罩



显示器和防护罩

见51页

- 动态视频输出便于调整和运行进行观察
- 有黑白或彩色监视器
- 指示状态的指示灯



电缆

见52页

- 提供摄像头到控制器连接电缆, 视频电缆, 以太网连接电缆, DB9串口电缆
- P4为光源提供电源分支电缆
- 机器人应用的高弯曲电缆



接口模块

见58页

- P4专用配线电源模块
- 光源频闪控制模块
- PresencePLUS或光源提供接口部件





成功的视觉检测应用需要选择合适的光源照明

如果要成功的实现应用，任何强大的视觉传感器，需要与其适当的照明选择相匹配。通过物体对光学的特性来选择光源照明颜色，外观尺寸以及安装方法；另外通过对现场环境，目标物尺寸，运动速度，工作距离，物体轮廓，颜色以及其它可能引起的缺陷和其他没有考虑到的因素作综合对比，从而来选择到合适的照明光源。

光源选择还要根据照明光线，颜色过滤器，散射，聚焦镜头等不同来考虑，光源包括LED、荧光、激光、白炽灯、卤素灯、氙气灯；光源是任何机器视觉系统成功应用的重要条件。

BANNER提供工业现场大量的光源来为视觉应用解决照明，加上BANNER工程师在视觉整体解决的成功应用经验和深厚的视觉知识，为在工业应用场合渴望得到高速检测提供可靠信赖的视觉产品。BANNER丰富的光源以及配件为其提供了相机与照明一一对应便于安装固定提供了支持和便宜。对于大多数特殊苛刻的应用，BANNE工程师将会与你提供的样品共同设计整合出最佳解决方案。

	<p>环形光源 (见38页) 直接安装在传感器上容易设定，照亮相机正前面的物体</p>
	<p>背光源 (见41页) 放置于物体后面，正对传感器，具有高漫射表面和均匀照明，光强低于其它光源</p>
	<p>区域光源 (见40页) 提高中心区域的均匀照明</p>
	<p>点光源 (见44页) 提高中心点的均匀照明</p>
	<p>条形光源 (见42页) 提供高强度照明，用于长范围和大面积区域</p>
	<p>管状荧光光源 (见45页) 提供对于部分频闪，大面积的高强度照明方案</p>
	<p>同轴光源 (见43页) 提供跟相机同路径的高强度光</p>
	<p>低角度环形光源 (见44页) 光线接近垂直于检测方向照明，提高表面特征对比度</p>
	<p>激光发射器 (见45页) 提供3维特征高亮度的激光照明</p>

环形光源

环形光源可以提供小区域直射照明

- 直接连接到PresencePLUS视觉相机上或者由外部电源供电
- 提供小区域照明
- 直接安装在相机上
- 具有防水功能的IP68防护等级产品



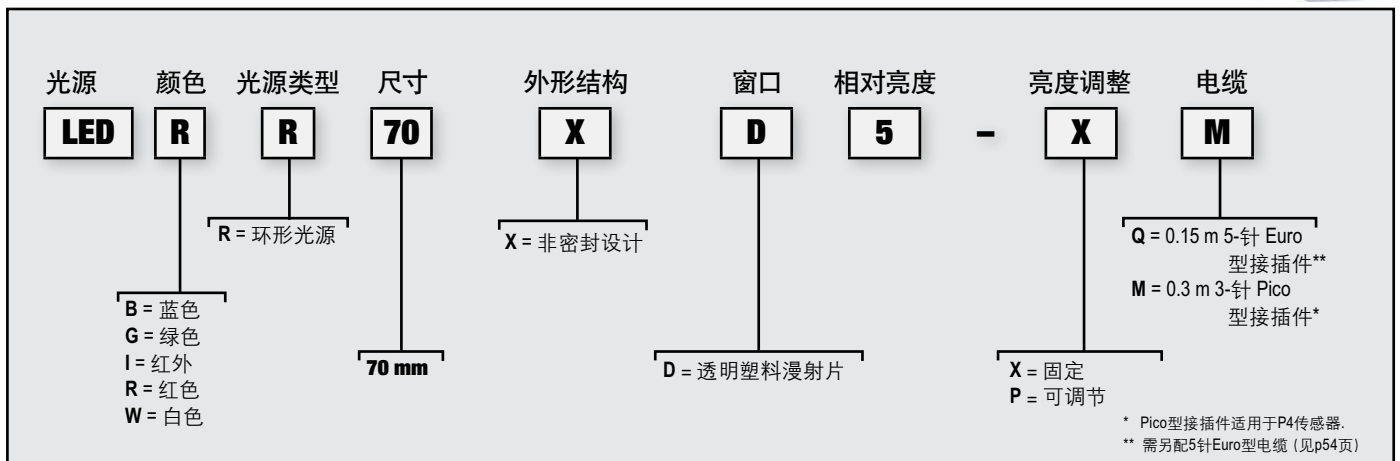
LED 环形光源 (IP20), 24V dc

	Pro 相机		Pro Mini 相机	P4 相机	
	80 x 80 mm	62 x 62 mm	62 x 62 mm	80 x 80 mm	62 x 62 mm
连接电缆	2 m			0.3 m, 带3-针 Pico型接插件	
红色	LEDRR80X80W	LEDRR62X62W	LEDRRM62X62W	LEDRR80X80M	LEDRR62X62M
白色	LEDWR80X80W	LEDWR62X62W	LEDWRM62X62W	LEDWR80X80M	LEDWR62X62M
蓝色	LEDBR80X80W	LEDBR62X62W	LEDBRM62X62W	LEDBR80X80M	LEDBR62X62M
绿色	LEDGR80X80W	LEDGR62X62W	LEDGRM62X62W	LEDGR80X80M	LEDGR62X62M
红外	LEDIR80X80W	LEDIR62X62W	LEDIRM62X62W	LEDIR80X80M	LEDIR62X62M



如需配 9 m 电缆, 请在2m型号加后缀 W/30 (例, LEDRR80X80W W/30).

高亮度 LED环形光源 (IP50)型号选型, 24V dc





密封式 Pro LED 环形光源 (IP68), 24V dc



描述	外形	连接电缆	90 mm 直径型号*	
			玻璃窗口	塑料窗口
红色	镀镍铝	3-针 Pico型接插件	LEDRR90S-G	LEDRR90S-P
	不锈钢		LEDRR90SS-G	LEDRR90SS-P
白色	镀镍铝		LEDWR90S-G	LEDWR90S-P
	不锈钢		LEDWR90SS-G	LEDWR90SS-P
蓝色	镀镍铝		LEDBR90S-G	LEDBR90S-P
	不锈钢		LEDBR90SS-G	LEDBR90SS-P
绿色	镀镍铝		LEDGR90S-G	LEDGR90S-P
	不锈钢		LEDGR90SS-G	LEDGR90SS-P
红外	镀镍铝		LEDIR90S-G	LEDIR90S-P
	不锈钢		LEDIR90SS-G	LEDIR90SS-P

*此光源需另配电缆, 见P .

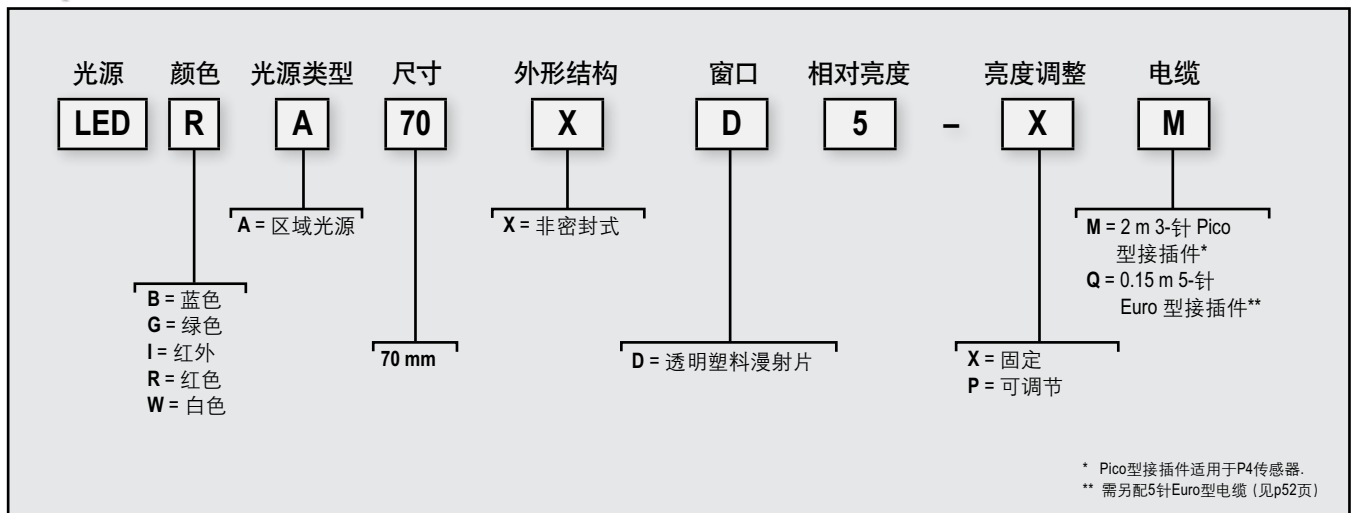
区域光源

区域光源可为特定区域提供比较均匀的照明. 正确安装的区域光源可以产生阴影和高亮区域, 从而使相机能够检测物体表面特征的有无

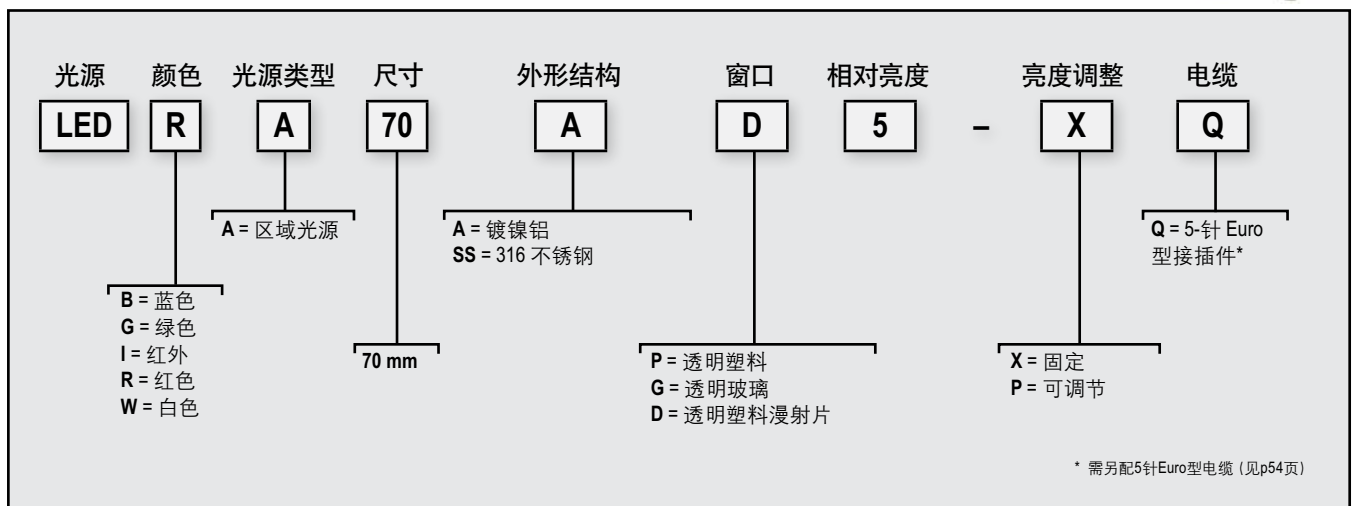
- 通过阴影的变化来检测深度的变化
- 高亮度光源的照射距离可达到12英寸以上



高亮度 LED 区域光源 (IP50) 型号选型, 24V dc



密封式高亮度 LED 区域光源 (IP68) 型号选型, 24V dc



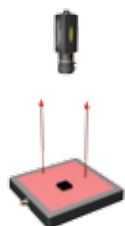
LED 区域光源 (IP40), 24V dc

描述	连接电缆	型号	
		80 x 80 mm	62 x 62 mm
红色	2 m (适用于P3相机)	LEDRA80X80W	LEDRA62X62W
	2 m 3-针 Pico 型接插件 (适用于P4相机)	LEDRA80X80M	LEDRA62X62M
白色	2 m (适用于P3相机)	LEDWA80X80W	LEDWA62X62W
	2 m 3-针 Pico 型接插件 (适用于P4相机)	LEDWA80X80M	LEDWA62X62M
蓝色	2 m (适用于P3相机)	LEDBA80X80W	LEDBA62X62W
	2 m 3-针 Pico 型接插件 (适用于P4相机)	LEDBA80X80M	LEDBA62X62M
绿色	2 m (适用于P3相机)	LEDGA80X80W	LEDGA62X62W
	2 m 3-针 Pico 型接插件 (适用于P4相机)	LEDGA80X80M	LEDGA62X62M
红外	2 m (适用于P3相机)	LEDIA80X80W	LEDIA62X62W
	2 m 3-针 Pico 型接插件 (适用于P4相机)	LEDIA80X80M	LEDIA62X62M

背光源

放置于被测物后面，提供均匀的照明，可用于检测物体的轮廓尺寸和形状。

- 最适合于物体的轮廓和尺寸测量
- 能提供高亮漫射均匀的背光照明
- 为通孔检测提供足够的照明



密封式 LED 背光源 (IP67) 型号选型, 24V dc



光源	颜色	光源类型	尺寸	外形结构	窗口	相对亮度	亮度调整	电缆
LED	R	B	75X150	P	W	2	- X	Q
	B = 蓝色 G = 绿色 I = 红外 R = 红色 W = 白色	B = 背光源	75 x 150 mm 150 x 150 mm 225 x 150 mm 300 x 150 mm	P = 塑料	W = 白色塑料		X = 固定	Q = 5-针 Euro 型接插件*

* 需另配5针Euro型电缆 (见p54页)

LED 背光源 (IP40), 24V dc



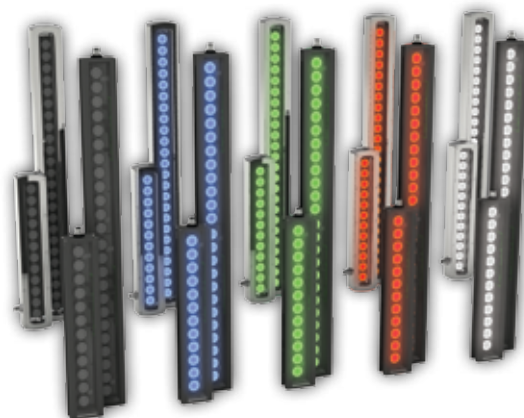
描述	连接电缆	型号	
		70 x 70 mm	85 x 220 mm
红色	2 m (适用于P3相机)	LEDRB70X70W	LEDRB85X220W
	2 m 3-针 Pico 型接插件 (适用于P4相机)	LEDRB70X70M	LEDRB85X220M
红外	2 m (适用于P3相机)	LEDIB70X70W	LEDIB85X220W
	2 m 3-针 Pico 型接插件 (适用于P4相机)	LEDIB70X70M	LEDIB85X220M

9m 电缆请在2m型号后面加上后缀W/30 (例 LEDRB70X70W W/30).
接插件型号可以直接与P4传感器连接; 分叉电缆可以同时为两个光源供电.

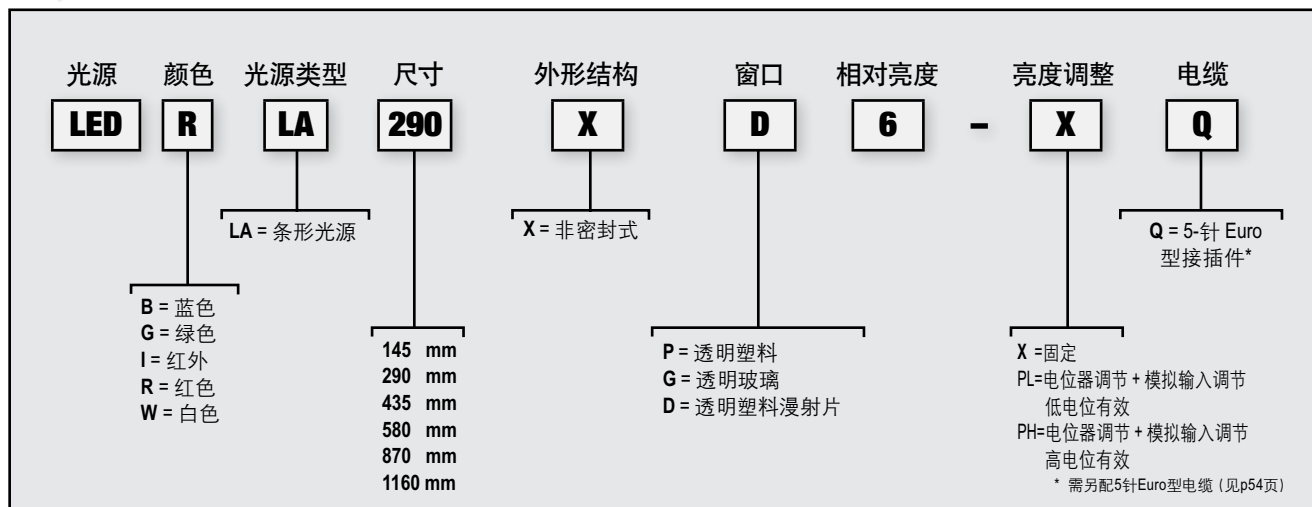
条形光源

提供高强度照明, 适用于远距离大范围的照明,
三种选择: 镀镍铝 (IP68), 不锈钢(IP68) 和黑色氧化铝(IP50)

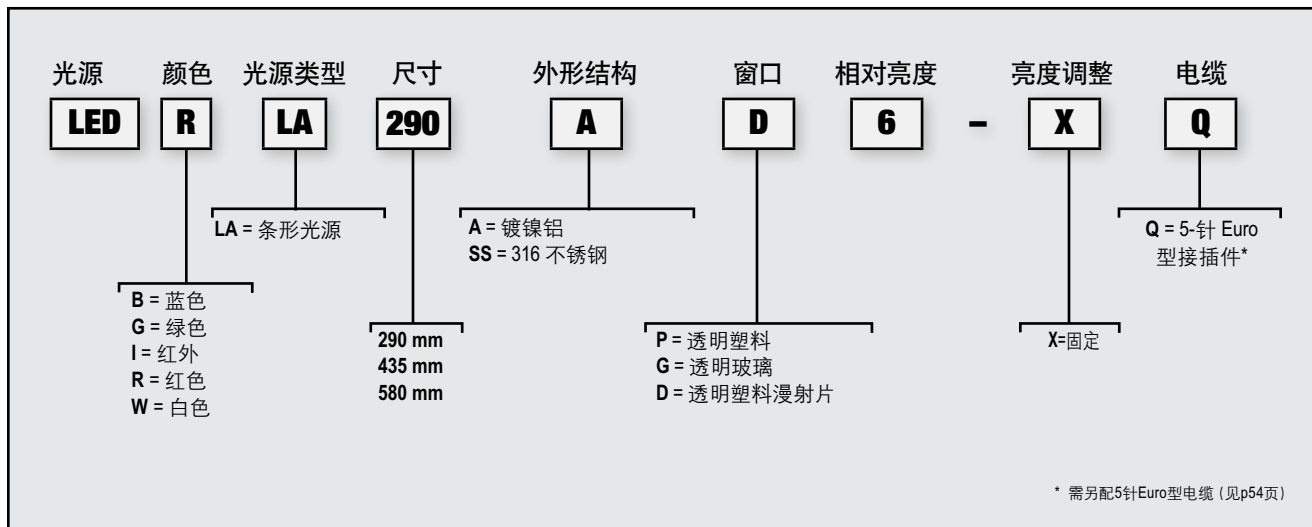
- 为远距离大物体提供免维护的照明方案
- 为大区域提供高亮度照明
- 部分型号产品具有IP68防护等级



高亮度 LED 条形光源 (IP50) 型号选型, 24V dc



高亮度 LED 条形光源 (IP68) 型号选型, 24V dc



同轴光源

可提供均匀漫射的照明

- 可提供比环形光更均匀独特的照明
- 可沿相机镜头方向提供校准的均匀照明



LED 同轴 (IP40) 光源, 24V dc

描述	连接电缆	型号 [†]	
		100 x 100 mm	50 x 50 mm
红色	0.6 m 3-针Pico 型接插件 适用于P4相机	LEDRO100M	LEDRO50M
白色		LEDWO100M	LEDWO50M
蓝色		LEDBO100M	LEDBO50M
绿色		LEDGO100M	LEDGO50M
红外		LEDIO100M	LEDIO50M

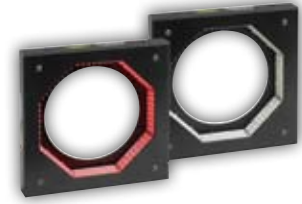
如连接非P4相机, 需另配电缆, 见第 54 页

[†] 如需配防尘罩, 请加后缀-D (例, LEDRO100M-D).

低角度环形光源

低角度光源贴近被测物表面安装，增强了物体表面的对比度。

- 突出了表面的不规则性
- 突出了表面高低的变化



LED 低角度环形光源, 24V dc

描述	连接电缆	尺寸	型号
			直径 150 mm
红色	2 m 适用于P3相机	直径 150 mm	LEDRI150-3W
	2 m 3-针 Pico 型接插件, 适用于P4相机		LEDRI150-3M
红外	2 m 适用于P3相机	直径 150 mm	LEDII150-3W
	2 m 3-针 Pico 型接插件, 适用于P4相机		LEDII150-3M

9m电缆请在2m型号后面加上后缀W/30 (例 LEDRI150-3W W/30).
接插件型号可以直接与P4传感器连接.

点光源

点光源由一个高亮度的LED提供. 正确放置的点光源装置能够形成高亮和阴影, 有助于视觉传感器检测表面特征的有无。

- 从侧面提供小区域的照明
- 防水 (防护等级 IP68)



密封式 LED 点光源 (IP68), 10 到 30V dc

描述	连接电缆	型号
		30 mm
红色	2 m 适用于P3相机	LEDRSW
	2 m 3-针 Pico 型接插件, 适用于P4相机	LEDRSM
白色	2 m 适用于P3相机	LEDWSW
	2 m 3-针 Pico 型接插件, 适用于P4相机	LEDWSM
蓝色	2 m 适用于P3相机	LEDBSW
	2 m 3-针 Pico 型接插件, 适用于P4相机	LEDBSM
绿色	2 m 适用于P3相机	LEDGSW
	2 m 3-针 Pico 型接插件, 适用于P4相机	LEDGSM

9m电缆请在2m型号后面加上后缀W/30 (例 LEDRSW W/30).
接插件型号可以直接与P4传感器连接; 分叉电缆可以同时为两个光源供电.

高频荧光灯管

- 为大区域检测提供无频闪的均匀照明
- 防护等级 IP67



密封荧光灯管 (IP67)



长度	电压	镇流器	型号		
			白光	黑色 UV	
8"	24V dc	内置式	HFFW8DC	HFFB8DC	
8"	110V ac		HFFW8AC110	HFFB8AC110	
8"	230V ac		HFFW8AC230	HFFB8AC230	
12"	24V dc		HFFW12DC	HFFB12DC	
12"	120 to 277V ac		HFFW12AC	HFFB12AC	
14"	24V dc		HFFW14DC	—	
15"	110V ac		HFFW15AC110	—	
15"	230V ac		HFFW15AC230	—	
24"	120 到 277V ac		HFFW24AC	—	
36"	120 到 277V ac		HFFW36AC	—	
48"	120 到 277V ac		HFFW48AC	—	
8"	120 到 277V ac		分离式	HFFW8ACR	HFFB8ACR
12"	120 到 277V ac			HFFW12ACR	HFFB12ACR
15"	120 到 277V ac			HFFW15ACR	—
24"	120 到 277V ac	HFFW24ACR		—	
36"	120 到 277V ac	HFFW36ACR		—	
48"	120 到 277V ac	HFFW48ACR		—	

注：灯管可替换，更多信息请联系工厂，所有型号均有安装法兰

激光发射器提供结构化的照明

- 提供高对比度照明
- 高度差检测
- 用2D相机进行3D检测



QS18 激光发射器, 10 到 30V dc

描述	连接电缆	型号
高亮的水平光束 (2级激光)	2 m	QS186LE212

9m电缆请在2m型号后面加上后缀W/30 (例 QS186LE212 W/30).



光源漫射片

适用于	型号
透明塑料灯片	
80 x 80 mm 环形光源	LEDRCW
62 x 62 mm 环形光源	LEDRCWS
80 x 80 mm 区域光源	LEDAW
62 x 62 mm 区域光源	LEDAWS
70 mm 密封式高强度区域光源	LEDA70SW-P
290 mm IP50 条形光源	LEDLA290XW-P
290 mm 密封式 IP68 条形光源	LEDLA290SW-P
580 mm IP50 条形光源	LEDLA580XW-P
580 mm 密封式 IP68 条形光源	LEDLA580SW-P
870 mm IP50 条形光源	LEDLA870XW-P
1160 mm IP50 条形光源	LEDLA1160XW-P
透明塑料漫射片	
80 x 80 mm 环形光源	LEDRCDW
62 x 62 mm 环形光源	LEDRCDWS
70 mm 高强度环形光源	LEDR70CDW
70 mm 高强度区域光源	LEDA70CDW
70 mm 密封式 IP68 高强度区域光源	LEDA70SCDW-P
290 mm IP50 条形光源	LEDLA290XCDW-P
290 mm 密封式 IP68 条形光源	LEDLA290SCDW-P
580 mm IP50 条形光源	LEDLA580XCDW-P
580 mm 密封式 IP68 条形光源	LEDLA580SCDW-P
870 mm IP50 条形光源	LEDLA870XCDW-P
1160 mm IP50 条形光源	LEDLA1160XCDW-P

适用于	型号
透明玻璃灯片	
70 mm 密封式 IP68 高强度区域光源	LEDA70SW-G
290 mm IP50 条形光源	LEDLA290XW-G
290 mm 密封式 IP68 条形光源	LEDLA290SW-G
580 mm IP50 条形光源	LEDLA580XW-G
580 mm 密封式 IP68 条形光源	LEDLA580SW-G
870 mm IP50 条形光源	LEDLA870XW-G
1160 mm IP50 条形光源	LEDLA1160XW-G
白色塑料灯片	
70 x 70 mm 红色背光源	LEDBW
70 x 70 mm 红外背光源	LEDBIW
85 x 220 mm 红色背光源	LEDBWL
85 x 220 mm 红外背光源	LEDBIWL
白色塑料漫射片	
80 x 80 mm 环形光源	LEDRDW
62 x 62 mm 环形光源	LEDRDWS
80 x 80 mm 区域光源	LEDADW
62 x 62 mm 区域光源	LEDADWS
70 mm 密封式高强度区域光源	LEDA70SWDW-P
290 mm IP50 条形光源	LEDLA290XWDW-P
290 mm 密封式 IP68 条形光源	LEDLA290SWDW-P
580 mm IP50 条形光源	LEDLA580XWDW-P
580 mm 密封式 IP68 条形光源	LEDLA580SWDW-P
870 mm IP50 条形光源	LEDLA870XWDW-P
1160 mm IP50 条形光源	LEDLA1160XWDW-P

PresencePLUS® 光源附件

- 滤光片及漫射片优化光源
- 适用于PresencePLUS环形光源，区域光源，背光源及条形光源的光源灯片



滤光片



描述	型号
红外 (≥ 760 nm) 高通滤光片,可通过红外光,阻挡可见光.随邦纳的红外光源附带	FLTI
蓝色 (400-525 nm) 带通滤光片,通过减少周围光来提高成像质量;可通过蓝光和红外光	FLTB
绿色 (400-575 nm) 带通滤光片,通过减少周围光来提高成像质量;可通过绿光和红外光	FLTG
红色 (≥ 600 nm) 高通滤光片,可通过减少周围光来提高成像质量;可通过红光和红外光	FLTR
UV滤光片, 透明玻璃 2/3" (适用于LTMP系列百万像素镜头)	FLTUV

偏振滤光片

描述	型号
适用于80x80mm环形光源的偏振片	LEDRPFK
适用于62x62mm环形光源的偏振片	LEDRPFKS
适用于80x80mm区域光源和70x70mm背光源的偏振片	LEDAPFK
适用于62x62mm区域光源的偏振片	LEDAPFKS
适用于密封式环形光源的偏振片	LEDRPFK90
包含各种滤光片,漫射片和灯片的套装	LEDFLT
适用于290 mm 条形光源的偏振片	LEDLAPFK290S
适用于580 mm 条形光源的偏振片	LEDLAPFK580S
适用于70 mm 高强度区域光源的偏振片	LEDAPFK70
适用于70 mm 高强度环形光源的偏振片	LEDRPFK70
适用于70 mm IP68 高强度区域光源的偏振片	LEDAPFK70S

C-型接口镜头附件

	描述	内径	型号	适用型号
	扩展环 (0.5, 1.0, 5.0, 10, 20 以及 40 mm)	—	LEK	所有镜头
	扩展环 (0.25 以及 0.5 mm)		LEKS	
	增倍镜 (2X焦距)		LCF2X	

PresencePLUS® 标准型号镜头

	描述	内径	型号	适用型号
	4 mm	1/3"	LCF04	所有相机 (除 130万像素相机)
	8 mm		LCF08	
	12 mm 带焦距锁定		LCF12	
	16 mm 带焦距锁定		LCF16	
	25 mm 带焦距锁定	1"	LCF25R	
	25 mm 带光圈以及焦距锁定, 不锈钢外壳		LCF25LR	
	50 mm 带光圈以及焦距锁定	2/3"	LCF50L1R*	
	50 mm 带焦距锁定, 不锈钢外壳	1"	LCF50L2R*	
	75 mm 带光圈以及焦距锁定, 不锈钢外壳		LCF75LR*	




PresencePLUS® 镜头

- 标准的C-型接口镜头选择适用于多种扩展距离的应用
- 标准型镜头、高性能镜头及百万像素镜头提供更好的检测性能
- 有带焦距和光圈锁定的镜头



PresencePLUS® 特殊镜头


	描述	内径	型号	适用型号
	3.5 mm 带焦距和光圈锁定	1/2"	LCF03LT	所有相机 (除130万像素相机)
	6 mm 带焦距和光圈锁定		LCF06LK	
	10 – 40 mm 变焦镜头, 带焦距和光圈锁定		LCF1040LT*	
	50 mm 远心镜头	2/3"	LCF50TELN	

PresencePLUS® 带焦距和光圈锁定的百万像素镜头

	描述	内径	型号	适用型号
	8 mm	2/3"	LCF08LTMP	所有相机
	16 mm		LCF16LTMP	
	25 mm		LCF25LTMP	
	50 mm		LCF50LTMP†	
	16 mm	2/3"	LCF16LMP	
	25 mm		LCF25LMP	
	35 mm		LCF35LMP	
	50 mm		LCF50LMP	
	5 mm	1/2"	LCF05LCMP	
	8 mm	2/3"	LCF08LMP	
	12 mm		LCF12LMP	
	16 mm		LCF16LCMP	
	25 mm		LCF25LCMP	
	35 mm		LCF35LCMP†	
	50 mm		LCF50LCMP†	
	75 mm		LCF75LCMP†	
	8.5 mm		2/3"	
	12 mm	LCF12LEMP		
	16 mm	LCF16LEMP		
	25 mm	LCF25LEMP		
35 mm	LCF35LEMP†			

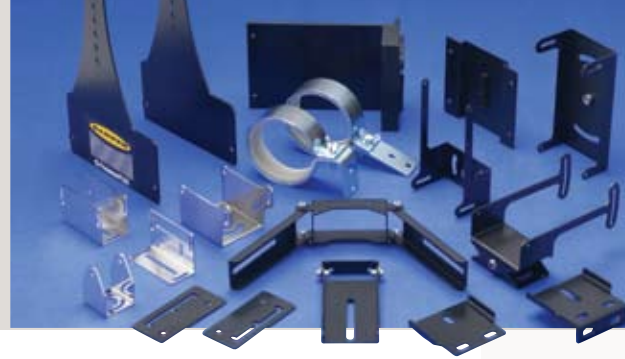
* 此类镜头不适合使用邦纳环形光源

† 当使用密封式Pro及P4相机时, 需另配75 mm镜头防护罩

密封式 Pro & P4 用镜头防护罩				
长度	适用于	型号		
	50 mm	镀镍铝	P4	P4SLC50-G
			P4	P4SLC50-P
	75 mm	Pro	Pro	PPSLC50-G
			Pro	PPSLC50-P
50 mm	Pro & P4	Pro & P4	PPSLC75-G	
		Pro & P4	PPSLC75-P	
50 mm	Pro	不锈钢	Pro	PPSSLC50-G
			Pro	PPSSLC50-P

镜头防护罩

PresencePLUS® Pro & P4 安装支架



PresencePLUS® Pro

摄像头支架



SMBPPLU
高稳定性U形长支架



SMBPPRA
单边安装的直角支架



SMBPPU
U形可旋转支架



SMBPPROMRA
适用于Mini型 Pro 相机

PresencePLUS® Pro

控制器支架



SMBPPDH
DIN导轨式平板安装支架



SMBPPDE
DIN导轨式侧面安装支架

密封式PresencePLUS® Pro



SMBPPSU
适用于密封式摄像头的可旋转支架

PresencePLUS® P4

直角式支架



SMBP4RAB
坚固形支架



SMBP4RAS
可旋转支架



SMBP4SRAF



PresencePLUS® 光源支架



区域光源支架

80 x 80



SMBABM
平面安装支架



SMBACM*
柱状安装支架,带锁定

62 x 62



SMBP4ASM
安装1个区域光源



SMBP42ASM
可安装2个区域光源



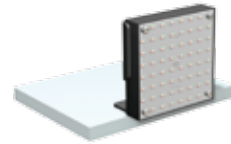
SMBP4ASM*
安装1个区域光源



SMBP42ASM**
安装2个区域光源



SMBVLA62X62S
平面安装支架



SMBVLA62X62RA
直角式支架

背光源支架

70 x 70



SMBABM
平面安装支架



SMBACM*
柱状安装支架,带锁定*

管状荧光灯支架



SMBWFTLS
直线式支架



SMBWFTLR
直角式支架

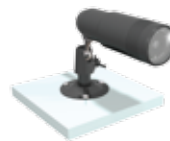
点光源支架



SMBP4ASM
安装1个点光源



SMBP42ASM
安装2个点光源



SMBPPLK
2'关节式可旋转支架

同轴光源支架

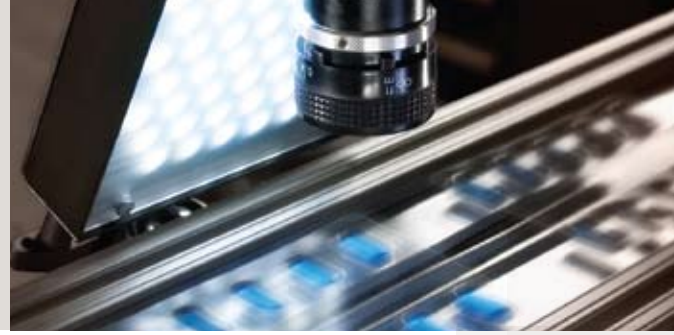


SMBP40AL
用于安装同轴光源

注:*所示图片包含需另配的SMBPPK6(见P42)
**每个光源需另配一个SMBACM支架

PresencePLUS® 安装系统、外壳及监视器

- 坚固的外壳可保护相机和光源
- 可调整的安装系统使相机和光源安装更加灵活
- 视频监视器可实时观察检测图象



可调整的安装系统

型号	说明	适用
SMBPPK3	套装,含3"柱状支架,底座和关节	Pro, P4, 光源
SMBPPK6	套装,含6"柱状支架,底座和关节	
SMBPPK	安装关节	
SMBPPKE3	3"柱状支架	
SMBPPKE6	6"柱状支架	
SMBPPKB	安装底座	
SMBPPLK	2"安装关节套装	
SMBPPF1	带1个把手的Bogen转臂	
SMBPPFB	Bogen转臂夹具	



外壳

型号	说明	参数表
P4RE67-G	用于P4系列直角式相机和环形光源的不锈钢外壳套装,带玻璃窗口;NEMA6	121996
P4RE67-P	适用于P4系列直角式相机和环形光源的不锈钢外壳套装,带聚碳酸酯塑料窗口;NEMA6	
PPE-G	坚固的不锈钢外壳套装,适用于Pro相机和镜头,带玻璃窗口;NEMA1	115342
PPE-P	坚固的不锈钢外壳套装,适用于Pro相机和镜头,带聚碳酸酯塑料窗口;NEMA1	
PPE-RG	Pro相机套装保护外壳中的玻璃窗口替换件	None
PPE-RP	Pro相机套装保护外壳中的聚碳酸酯塑料窗口替换件	
PPE4-G	适用于Pro系列相机和环形光源的不锈钢外壳套装,带玻璃窗口;NEMA4	111362
PPE4-P	适用于Pro系列相机和环形光源的不锈钢外壳套装,带聚碳酸酯塑料窗口;NEMA4	
SMBPPES	直线安装支架,适用于PPE-P和PPE-G	None
SMBPPEA	直角安装支架,适用于PPE-P和PPE-G	
SMBPPEF	前部安装支架,适用于PPE-P和PPE-G	



监视器

适用于: Pro, P4

型号	说明	参数表
PPM9	9" 黑白NTSC制式监视器	None
PPM8	8" 平板监视器 (NTSC)	



注:监视器需1根BNC接口电缆以与PresencePLUS系列相机连接(见P46)





电缆附件

常规 Pro 相机电缆

类型	长度	型号	线径	尺寸 (mm)	引脚	应用场合						
插拔式接口 直线式, 12 针针状 -DB15 针状	2 m	PPC06	7.6 mm	直线式 	DB15 	公头 QD 	摄像头与控制器 连接电缆, 适用 于以下型号: 普通系列 Pro (快 速接插接口)					
	7 m	PPC23										
	10 m	PPC32										
插拔式接口 高柔性直线 式, 12 针 针状 -DB15 针状	2 m	PPC06HF						直角式 	DB15 	公头 DB15 		
	7 m	PPC23HF										
	10 m	PPC32HF										
插拔式接口 直角式, 12 针针状 -DB15 针状	2 m	PPC06RA		高柔性直角 式, 12 针 针状 -DB15 针状	DB15 	DB15 					公头 DB15 	
	3 m	PPC10RA										
	7 m	PPC23RA										
插拔式接口 高柔性直角 式, 12 针 针状 -DB15 针状	2 m	PPC06RAHF						高柔性直角 式, 12 针 针状 -DB15 针状	DB15 	DB15 		公头 DB15
	7 m	PPC23RAHF										
	10 m	PPC32RAHF										

螺纹接口 Pro 相机电缆

类型	长度	型号	线径	尺寸 (mm)	引脚	应用	
螺纹接口 高柔性直 线式, 12 针 孔状 -DB15 针状	2 m	PPC06SHF	7.60 mm			孔状 	• 螺纹接口 Pro • Mini Pro • 密封 Pro
	4 m	PPC13SHF					
	7 m	PPC23SHF					
	10 m	PPC32SHF					
螺纹接口 高柔性直 角式, 12 针 孔状 -DB15 针状	2 m	PPC06SRAHF	7.60 mm			1 = 蓝色 7 = 无 2 = 紫色 8 = 粉色 3 = 绿色 9 = 灰色 4 = 红色 10 = 棕色 5 = 白色 11 = 黄色 6 = 黑色 12 = 屏蔽线 针状 	• 螺纹接口 Pro • Mini Pro • 密封 Pro
	4 m	PPC13SRAHF					
	7 m	PPC23SRAHF					
	10 m	PPC32SRAHF					

电缆附件



常规 P4 相机电缆

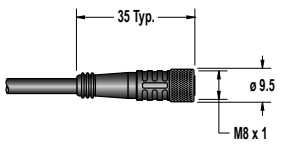
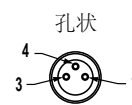
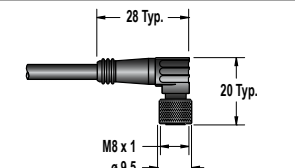
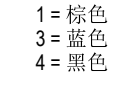
类型	长度	型号	线径	尺寸 (mm)	引脚	应用类型
插拔式接口 直线式	2 m	P4C06	7.70 mm		<p>孔状</p> <p>1 = 黄色 7 = 白色 2 = 灰色 8 = 浅蓝 3 = 橙色 9 = 紫色 4 = 粉色 10 = 绿色 5 = 黑色 11 = 蓝色 6 = 红色 12 = 棕色 屏蔽 = 金属包覆</p>	<ul style="list-style-type: none"> • P4 • PPSIM 模块 与P4系列相机连接
	7 m	P4C23				
	10 m	P4C32				
	15 m	P4C50				
	23 m	P4C75				
	34 m	P4C110				

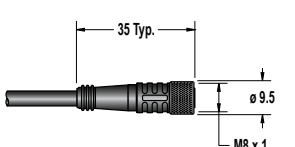
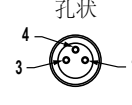
IP68 密封式 P4 相机电缆

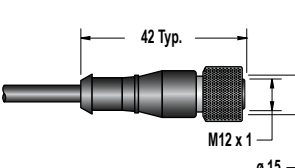
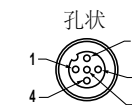
类型	长度	类型	线径	尺寸 (mm)	引脚	应用场合
螺纹接口 直线式	2 m	MQDC2S-1206	7.50 mm		<p>母头</p> <p>1 = 白色 7 = 蓝色 2 = 棕色 8 = 红色 3 = 绿色 9 = 橙色 4 = 黄色 10 = 浅蓝色 5 = 灰色 11 = 黑色 6 = 粉色 12 = 紫色</p>	<ul style="list-style-type: none"> • IP68 密封 P4视觉传感器 • iVu BCR一体式视觉传感器 • iVu Plus (CE 认证)
	5 m	MQDC2S-1215				
	9 m	MQDC2S-1230				
	15 m	MQDC2S-1250				
	23 m	MQDC2S-1275				

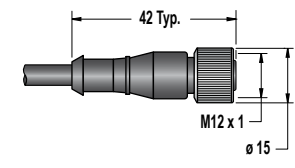
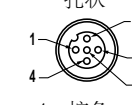
电缆附件

光源电缆

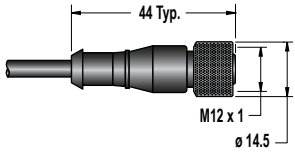
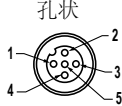
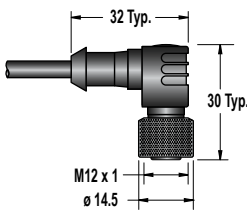
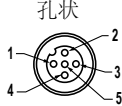
类型	长度	型号	线径	尺寸 (mm)	引脚	应用场合
镀镍黄铜 螺纹接口 直线式	2 m	PKG3M-2	4.40 mm			P4系列普通相机和IP6密封型相机与以下两种光源连接: • IP68 密封环形光源 (镀镍) • 同轴光源
	5 m	PKG3M-5				
	7 m	PKG3M-7				
	9 m	PKG3M-9				
	10 m	PKG3M-10				
镀镍黄铜 螺纹接口 直角式	2 m	PKW3M-2	4.40 mm			
	5 m	PKW3M-5				
	9 m	PKW3M-9				

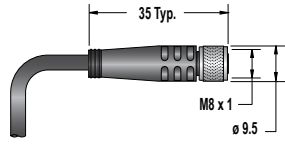

类型	长度	型号	线径	尺寸 (mm)	引脚	应用场合
不锈钢 螺纹接口 直线式	4 m	PKG3M-4	4.40 mm			P4系列普通相机和IP68密封型相机与以下光源连接: • IP68 密封环形光源 (不锈钢)
	7 m	PKG3M-7				
	10 m	PKG3M-10				

类型	长度	型号	线径	尺寸 (mm)	引脚	应用场合
镀镍黄铜 螺纹接口 直线式	2 m	MQDC20-506	6.00 mm			• 高亮度区域光源 • 高亮度环形光源 • 密封条形光源 • 密封背光源 注: 不包括不锈钢型号
	5 m	MQDC20-515				
	9 m	MQDC20-530				

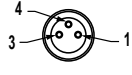

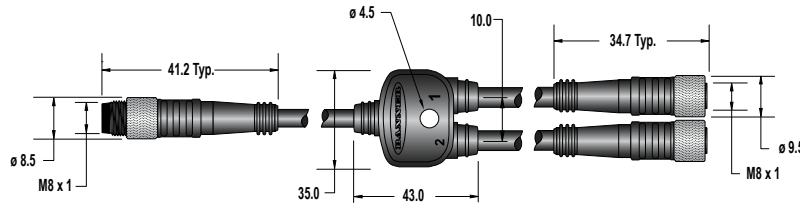
类型	长度	型号	线径	尺寸 (mm)	引脚	应用场合
不锈钢 螺纹接口 直线式	2 m	MQDC20SS-506	6.00 mm			• 密封高亮度区域光源 (不锈钢型号) • 密封条形光源 (不锈钢型号) • 密封背光源
	5 m	MQDC20SS-515				
	9 m	MQDC20SS-530				

电缆附件

类型	长度	型号	线径	尺寸(mm)	引脚	应用场合
镀镍黄铜 螺纹接口 直线式	0.50 m	MQDC1-501.5	5.60 mm		<p>孔状</p>  <p>1 = 棕色 2 = 白色 3 = 蓝色 4 = 黑色 5 = 灰色</p>	<ul style="list-style-type: none"> • 高亮度区域光源 • 高亮度环形光源 • 密封背光源
	2 m	MQDC1-506				
	5 m	MQDC1-515				
	9 m	MQDC1-530				
镀镍黄铜 螺纹接口 直角式	2 m	MQDC1-506RA	5.60 mm		<p>孔状</p>  <p>1 = 棕色 2 = 白色 3 = 蓝色 4 = 黑色 5 = 灰色</p>	<ul style="list-style-type: none"> • 高亮度区域光源 • 高亮度环形光源 • 密封背光源
	5 m	MQDC1-515RA				
	9 m	MQDC1-530RA				



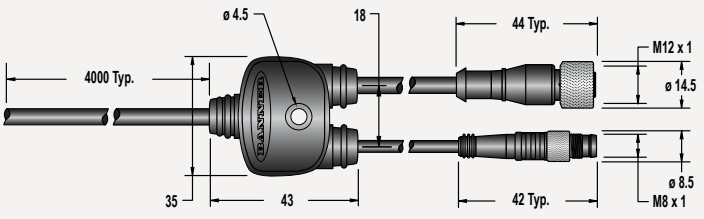
类型	长度	型号	线径	尺寸(mm)	引脚	应用场合
镀镍黄铜 螺纹接口 直线式	0.35 m	PKG3M-35-PSG3M	4.40 mm		<p>孔状</p> 	<ul style="list-style-type: none"> • 连接IP68 P4 视觉传感器与IP68 密封式环形光源
	2 m	PKG3M-2-PSG3M				

连接电缆


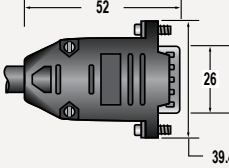


型号	分支电缆	主干电缆	尺寸	引脚	应用场合
CSB-M831M831	3-Pin Pico QD 2 x 0.20 m 孔状	0.20 m 针状	4.40 mm	<p>孔状</p>  <p>针状</p>  <p>1 = 棕色 3 = 蓝色 4 = 黑色</p>	<ul style="list-style-type: none"> • P4系列视觉传感器连接两个光源 • 点光源 • 区域光源 • 背光源
尺寸(mm)					
					

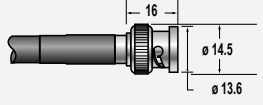



电缆附件

连接电缆					
型号	分支电缆	主干电缆	尺寸	引脚	应用场合
CSB-UNT213M831F1241	3-Pin Pico QD 0.3 m 针状 4-Pin Euro QD 0.3 m 孔状	散线 4 m	4.40 mm (分支) 5.50 mm (主干)	孔状  1=棕色 2=白色 3=蓝色 4=黑色 针状  1=预留 3=蓝色 4=黑色	<ul style="list-style-type: none"> • P4 系列视觉传感器 连接高亮度区域光源（光源触发信号由相机提供）
尺寸 (mm)					
					

其他电缆

类型	长度	型号	线径	尺寸 (mm)	引脚	应用场合	
插拔式接口 直线式 12针孔状 -DB15针状	2 m	P4C06SIM	6.9 mm			孔状  针状 	<ul style="list-style-type: none"> • P4 连接 PPSIM 模块
	7 m	P4C23SIM					
	10 m	P4C32SIM					

类型	长度	型号	线径	尺寸 (mm)	引脚	应用场合
视频 同轴电缆 BNC接口	2 m	BNC06	6.00 mm		针状 	<ul style="list-style-type: none"> • Pro 系列视觉与显示器连接 • P4 系列视觉与显示器连接
	5 m	BNC15				
	9 m	BNC30				
	15 m	BNC48				

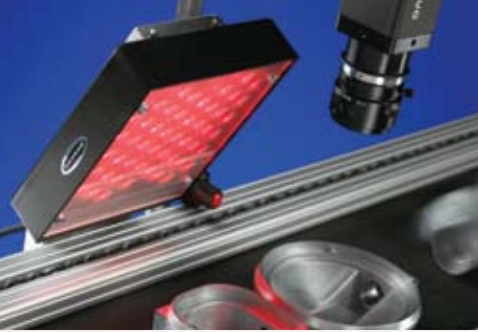
电缆附件



类型	长度	型号	线径	尺寸(mm)	引脚	应用场合
BNC/ Pico QD 直线式	2 m	PKG4M-2/CS	4.40 mm		<p>孔状</p> <p>1 = 棕色 3 = 蓝色 2 = 无 4 = 屏蔽</p> <p>针状</p>	<ul style="list-style-type: none"> • IP68 密封 P4系列视觉传感器
	5 m	PKG4M-5/CS				
	9 m	PKG4M-9/CS				

DB9 通讯电缆

类型	长度	型号	线径	尺寸 (mm)	引脚	应用场合
针状 DB9/ 孔状 DB9	2 m	DB9P06	6.00 mm		<p>针状</p> <p>孔状</p>	<ul style="list-style-type: none"> • Pro系列视觉传感器
	5 m	DB9P15				
	9 m	DB9P30				



其他配件



PresencePLUS® 传感器接口模块

适用型号: P4

型号	输出	连接电缆	参数表
PPSIM-NT	NPN	2个13针的接线端子	126330
PPSIM-NC		1个13针的接线端子, 1个DB15的接口	
PPSIM-PT	PNP	2个13针的接线端子	126330
PPSIM-PC		1个13针的接线端子, 1个DB15的接口	



测试用电源模块

适用于P4系列相机

型号	输入	输入插头形式	触发选项	参数表
P4D1	100-240V ac	美式 (AC plug)	<ul style="list-style-type: none"> • 24V dc NPN Sensor • 连续触发 • 单触发 	—

用于单独为P4相机和光源供电 (1A)

PresencePLUS® Pro & P4 彩色相机



外壳坚固，高防护等级的 Pro 系列相机和光源



更多信息请参考 www.bannerengineering.com.cn

P4 OMNI 系列相机



P4BCR 成像式条码阅读器



光源



The Banner Warranty

Banner Engineering Corporation warrants its products to be free from defects for a period of one year. Banner Engineering Corporation will repair or replace, free of charge, any product of its manufacture found to be defective at the time it is returned to the factory during the warranty period. This warranty does not cover damage or liability for the improper application of Banner products. This warranty is in lieu of any other warranty either expressed or implied.

BANNER
the photoelectric specialist

BANNER[®]

美国邦纳

Sensing • Detecting • Automation Expert

中国上海零陵路899号飞洲国际广场28楼G/H/I座 邮编: 200030

电话: 021-54894500 传真: 021-54894511

全国技术服务热线: 400-630-6336

www.bannerengineering.com.cn • Email: sensors@bannerengineering.com.cn

Product Information

Machine Safety Products

PresencePLUS® P4 COLOR Series

One point multi-function color vision sensor



- 3-Channel 1/4 DIN sized color vision sensor
- 3-Channel 1/4 DIN sized color vision sensor
- 3-Channel 1/4 DIN sized color vision sensor
- 3-Channel 1/4 DIN sized color vision sensor

Product Information

- **PresencePLUS P4 COLOR Series**
- **PresencePLUS P4 COLOR Series**
- **PresencePLUS P4 COLOR Series**
- **PresencePLUS P4 COLOR Series**

Product Information

Banner Engineering, Corp. Banner Worldwide - Microsoft Internet Explorer

File Edit View Favorites Tools Help

Address http://www.bannerengineering.com/

BANNER ENGINEERING CORP.

Banner offers you the most complete and integrated line of sensing and machine safety products. Whatever industry you're in, or whatever product you manufacture, Banner has the right sensors to automate your plants and improve your overall efficiency, quality and safety.

- ▶ **Photoelectric Sensors**
- ▶ **Measurement and Inspection Sensors**
- ▶ **Machine Safety Products**
- ▶ **Vision Sensors**

Add to Favorites...

BANNER ENGINEERING .COM

iSelect™ photoelectrics



http://www.bannerengineering.com/zh/zh/ news/

Literature & Resources

PresencePLUS® Pro Series - Literature

Product Instruction Manual

- PresencePLUS Pro Installation Manual
- PresencePLUS Pro Operator's Manual
- PresencePLUS Pro Operator's Manual
- PresencePLUS Pro Operator's Manual

Product Data Sheet

- PresencePLUS Pro Operator's Manual
- PresencePLUS Pro Operator's Manual

Job Aid


- PresencePLUS Pro Operator's Manual

Product Brochure

- PresencePLUS Pro Operator's Manual

Applications & Tutorials

Lighting: Effect on a Part



Lighting effects on a part

Lighting effects on a part



美国邦纳

Sensing • Detecting • Automation Expert