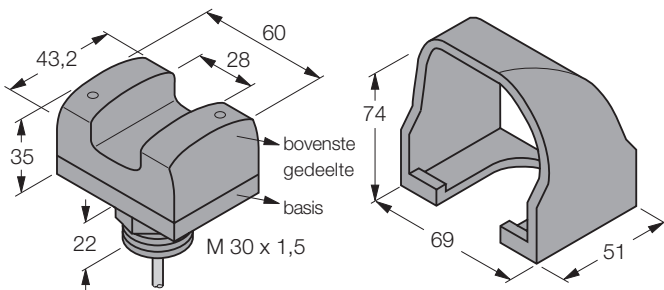


## Optische druktoetsen

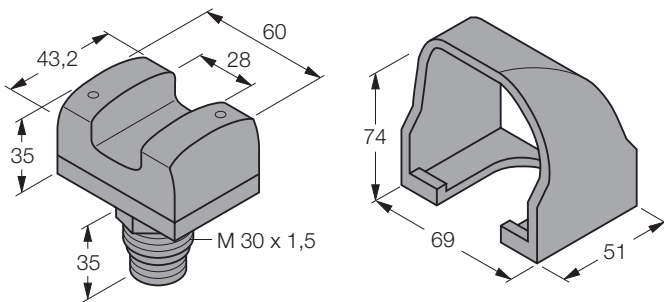


### Afmetingen [mm]

#### ● Kabel

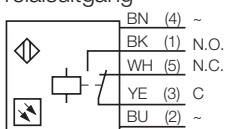


#### ● Connector

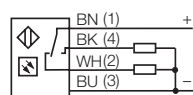


### Aansluitschema

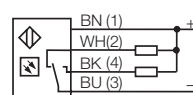
AC- en AC/DC-uitvoering met relaisuitgang



DC-uitvoering pnp antivalent



DC-uitvoering npn antivalent



#### Golflengte

IR (infrarood) 880 nm

#### Voedingsspanning

Bedrijfsspanning  
 DC-uitvoering 10...30 VDC  
 AC-uitvoering met relaisuitgang 220...240 VAC  
 AC/DC-uitv. met relaisuitgang 20...30 VAC of 20...30 VDC

Eigen stroomopname ≤ 25 mA

#### Uitgang

Schakelstroom  
 DC-uitvoering ≤ 150 mA  
 AC-uitvoering met relaisuitgang ≤ 7 A  
 AC/DC-uitv. met relaisuitgang ≤ 7 A

#### Materiaal

Behuizing basis PBT  
 bovenste gedeelte Lexan® of polysulfoon polycarbonaat + PET  
 Deksel  
 Beschermingsgraad (IEC 529/DIN 40050-9) IP66  
 Bedrijfstemperatuurbereik -20...+50 °C  
 Kabel 2 m, PVC 5 x 0,5 mm<sup>2</sup>  
 Connector *minifast*®

#### LED-indicaties

Rood licht gedetecteerd  
 Rood bedrijfsspanning

### Toebehoren

#### Afsluitdeksels (meegeleverd)

OTC-1-BK 38 807 00 deksel, zwart  
 OTC-1-GN 38 809 00 deksel, groen  
 OTC-1-RD 30 309 77 deksel, rood  
 OTC-1-YW 30 309 78 deksel, geel

#### Montagetoehoren

SMB30SC 30 525 21 draaibare bevestigingsklem

#### Connector

RK 40-2 69 175 contrastekker, recht  
 RK 50-2 69 166 contrastekker, recht

# Opto-Sensoren

## Optical Touch Buttons

Bedrijfsspanning 10...30 VDC 220/240 VAC <sup>1)</sup> 20...30 VAC/DC	Uitgang			Aansluiting		Type	Identnr. Zwart deksel	Rood deksel	Geel deksel	Groen deksel	
	pnp	npn	Relais <sup>2)</sup>	Connector	2 m kabel						
•	•				•	•	OTB-VP6	38 806 00	30 350 74	30 350 94	30 351 14
•	•			•	•	•	OTB-VP6-QD	38 805 00	30 350 75	30 350 95	30 351 15
•		•			•	•	OTB-VN6	38 803 00	30 350 70	30 350 90	30 351 10
•		•			•	•	OTB-VN6-QD	38 800 00	30 350 71	30 350 91	30 351 11
•	•				•	•	OTB-VP6L	30 341 10	30 350 76	30 350 96	30 351 16
•	•			•	•	•	OTB-VP6L-QD	30 349 97	30 350 77	30 350 97	30 351 17
•		•			•	•	OTB-VN6L	30 337 06	30 350 72	30 350 92	30 351 12
•		•			•	•	OTB-VN6L-QD	30 350 57	30 350 73	30 350 93	30 351 13
•			•		•	•	OTB-B5	38 802 00	30 350 62	30 350 82	30 351 02
•			•		•	•	OTB-B5-QD	38 808 00	30 350 63	30 350 83	30 351 03
•			•		•	•	OTB-B5L	30 322 54	30 350 64	30 350 84	30 351 04
•			•		•	•	OTB-B5L-QD	30 322 56	30 350 65	30 350 85	30 351 05
•			•		•	•	OTB-VR81	38 810 00	30 350 66	30 350 86	30 351 06
•			•		•	•	OTB-VR81-QD	38 811 00	30 350 67	30 350 87	30 351 07
•			•		•	•	OTB-VR81L	38 812 00	30 350 68	30 350 88	30 351 08
•			•		•	•	OTB-VR81L-QD	30 340 41	30 350 69	30 350 89	30 351 09

<sup>1)</sup> Ook verkrijgbaar in 105...130 VAC-uitvoering

<sup>2)</sup> Met RK40-2 contrastekker

<sup>3)</sup> Opmerking bij de toepassing van modellen met polysulfoon behuizing:  
De polysulfoon behuizing kan breekbaar worden bij langdurige blootstelling aan direct zonlicht. Vensterglas filtert de ultraviolet component uit en biedt op die manier voldoende bescherming voor de behuizing.

<sup>4)</sup> Opmerking bij de toepassing van modellen met Lexan® polycarbonaat behuizing:  
Vermijd langdurige blootstelling aan heet water of omgevingen boven 66 °C met hoge luchtvochtigheid. Vermijd contact met koolwaterstoffen (zoals xyleen en toluen), halogeenkoolwaterstoffen en alkalische oplossingen.  
Regelmatig reinigen met een verdunde zeepoplossing en een zachte doek.

